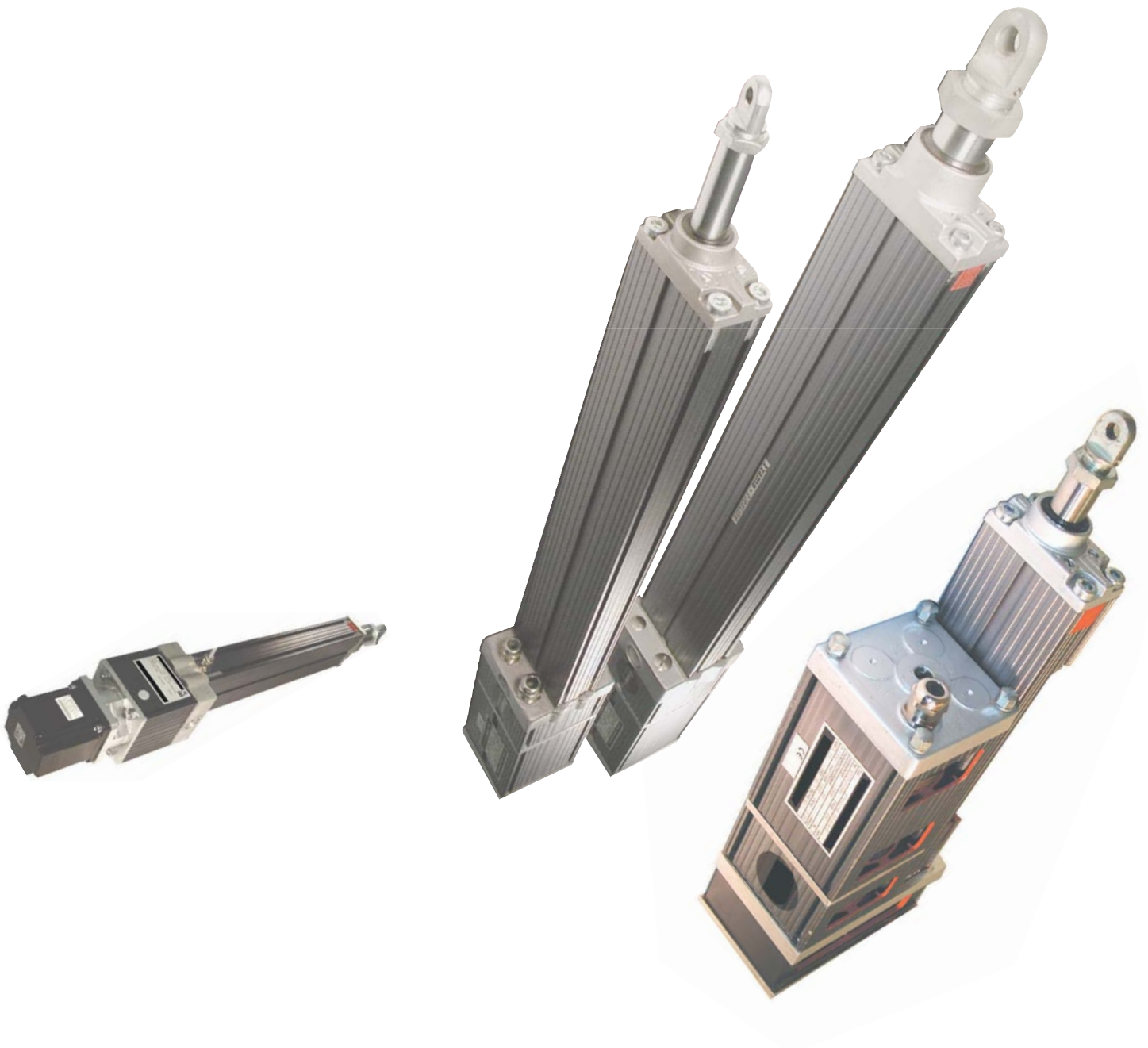




Elektrozyylinder Electric Cylinder



Produktübersicht / Product Overview

Einleitung

Introduction

Seite

4

Hubspindeltrieb Elektrozyylinder

Electric Linear Actuators Electrocyylinder

Technische Beschreibung

Technical Description

Seite

8

Einbau und Betriebsanleitung

Installation & Operation

Seite

11

Wartung und Schmierung

Maintenance and Lubrication

Seite

15

Einstellanleitung für Endabschaltung

Adjustment Instructions

Seite

16

Hubvariationen bei Standardhublängen

Adjustment possibilities with standard stroke lengths

Seite

17

Kombinationsmöglichkeiten

Possible Combinations

Seite

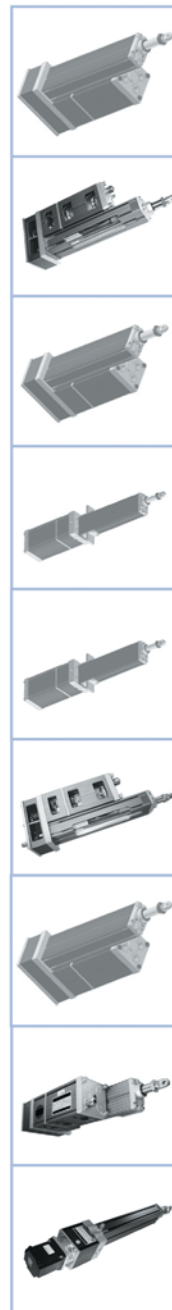
18

Leistungstabellen u. -diagramme EZ 10

Performance tables and diagrams Type EZ

Seite

20



Um wirtschaftlich komplexe Automationslösungen zu realisieren, muß man nicht nur auf die Fachkompetenz und Erfahrung von Spezialisten setzen. Es wird immer wichtiger auch mit Lieferanten zusammenzuarbeiten, welche in der Lage sind diverse Antriebssysteme zu liefern.

Der konsequent verfolgte Systemgedanke ermöglicht eine umfassende Palette an standardisierten Automationslösungen mit der kostengünstig Linien- und Portalroboter, Palettieranlagen und Handhabungssysteme realisiert werden können.

Für Informationen über weitere Produkte aus unserem Lieferprogramm sowie über aktuelle Weiterentwicklungen, besuchen Sie unsere Homepage (www.as-technik.de) oder kontaktieren Sie uns. Gerne schicken wir Ihnen auch unsere Kataloge

- Hubgetriebe
 - Spindeln / Lohnarbeit
 - Stellantriebe
 - Lineareinheiten
- zu.

Nutzen Sie unsere Erfahrung und das Know-How unserer Spezialisten. Profitieren Sie von unserer innovativen Technologie für wirtschaftliche, anwenderorientierte Lösungen. Wo auch immer maßgeschneiderte und individuelle Automatisierungsleistungen gefordert werden, sind wir Ihr kompetenter Ansprechpartner.

Der Inhalt dieses Kataloges wurde mit großer Gewissenhaftigkeit erstellt und auf Richtigkeit des Inhalts überprüft. Für wider Erwarten unvollständige oder fehlerhafte Angaben können wir jedoch keine Haftung übernehmen.

Aus Gründen des technischen Fortschritts können die in diesem Katalog enthaltenen Angaben und technischen Daten ohne vorherige Ankündigung geändert werden.

Nachdruck oder Vervielfältigung dieses Katalogs, auch auszugsweise, unabhängig davon, auf welche Art und Weise oder mit welchen Mitteln, ist nur mit ausdrücklicher schriftlicher Erlaubnis gestattet.

To realize complex automation solutions economically, it is not only necessary to use the experience of specialists. It is also getting more and more important to work close together with capable suppliers.

For further information concerning other products and about actual innovation please visit our homepage (www.as-technik.de) or contact us directly. We are

welcome to send you our other catalogues

- Screw Jack
- Spindles
- Actuating drives
- Linear Units

Make use of our experience and the Know-How of our specialists. Benefit from our innovative technology for economic and user-oriented solutions. If there is the need of individual, tailor-made automation solutions we are your competent contact.

Produktübersicht / *Product Overview*

Leistungstabellen u. -diagramme EZ 20 Seite 23
Performance tables and diagrams Type EZ 20

Leistungstabellen EZ 30 Seite 25
Performance tables Type EZ 30

Maßblatt Koaxialausführung A Seite 26
Dimensions Coaxial (In-Line) Version A

Maßblatt Parallelausführung P Seite 27
Dimensions Parallel Version P

Zubehör - Maßblatt Seite 28
Dimension

Ersatzteilliste Hubeinheit (Funktionsschnitt) Seite 32
Spare parts list guide cylinder (functional cut)

**Ersatzteilliste Planetengetriebe und
Direktanschluß** Seite 35
*Spare parts list planetary gearbox and
direct connection*

Ersatzteile Dreh- bzw. Wechselstrom Seite 37
Spare parts 3-phase or A.C.

Elektrische Anschlüsse Seite 39
Electric Cable Connections - Gland positions

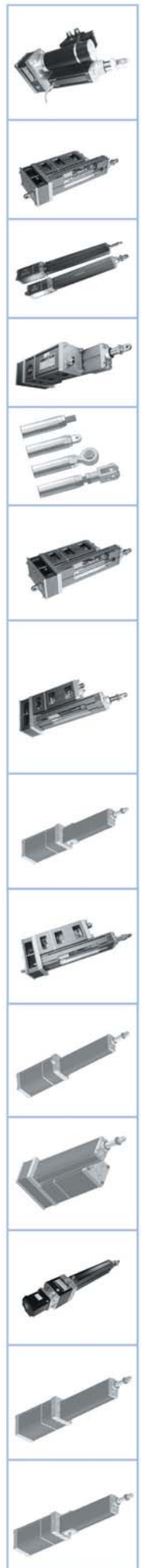
Schaltplan für Ausführung Drehstrom Seite 40
Three-phase version

Schaltplan für Ausführung Wechselstrom Seite 41
A.C. version

Schaltplan für Ausführung Gleichstrom Seite 42
D.C. version

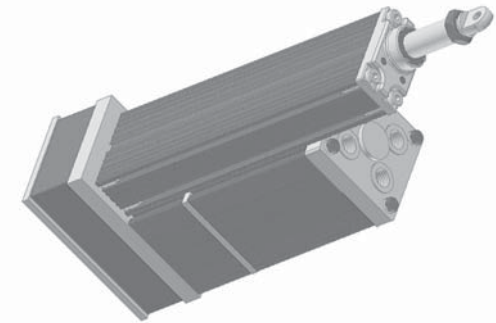
Sonderausführung mit Hartingstecker Han 7 D Seite 43
Special version with Harting plug Han 7 D

Allgemeine Fragen und Antworten Seite 44
General questions and answers



Überlegener Nutzwert in allen Aufbaustufen

Superior Performance all along the line



Technische Vorzüge

- Viele Kombinationsmöglichkeiten durch Modultechnik und Motorvarianten.
- Stufenlose Hubverstellung mit Endlagenbegrenzung durch Endschalter (Sicherheitsendschalter optional)
- Lebensdauerschmierung
- Hohe Lebensdauer bei Kugelgewindespindel
- Integrierte Verdrehsicherung und selbstzentrierende Spindelabstützung
- Große Anzahl von Hubgeschwindigkeiten
- Abstufung der lieferbaren Hublängen in 50 mm Schritten bis 600 mm (darüber auf Anfrage)
- Verschiedene Befestigungsmöglichkeiten
- Spritzwassergeschützt IP54

Standardantrieb

- Typ A
- Drehstrommotor
- 100 mm Hublänge
- Übersetzung 1:1
- Trapezgewindespindel
- Endschalter zur Endlagenbegrenzung
- Befestigung A

Optionen

- Typ P (Parallel-Ausführung)
- Wechsel- / Gleichstrommotor
- Hublängen bis 600 mm (darüber auf Anfrage)
- 1-, 2- oder 3-stufiges Planetengetriebe
- Kugelgewindespindel
- ohne Endschalter zur Endlagenbegrenzung
- Endschalter zur Endlagenbegrenzung mit zusätzlichen Sicherheitsendschaltern (bewirkt Veränderung der Baulänge)
- stufenlose Hubverstellung mit Magnetschaltern (Reed-Kontakten)
- Befestigung B, C, D
- Kolbenrohr in rostfreiem Stahl
- Federdruck Bremse
- Drehimpulsgeber mit verschiedenen Impulszahlen
- Potentiometer
- verschiedene Anschlußköpfe

Technical Advantages

- *Many configurations thanks to modular design and many different motors*
- *Adjustable limit switches (safety switches optional)*
- *Lifetime lubrication*
- *Ball screw for extended life*
- *Anti-rotational push rod and self-centering spindle support*
- *Wide range of stroke speeds*
- *Different stroke length are available in 50mm-increments*
- *Dust protected and Splash-water proof IP54*
- *Different mounting versions*

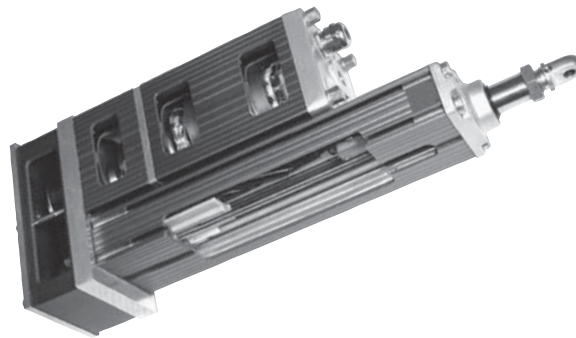
Standard configuration

- Type A, inline version
- 3-phase AC motor
- 100mm stroke length
- Direct drive, no planetary gear stage
- Acme screw
- Limit switches
- Mounting version A

Options

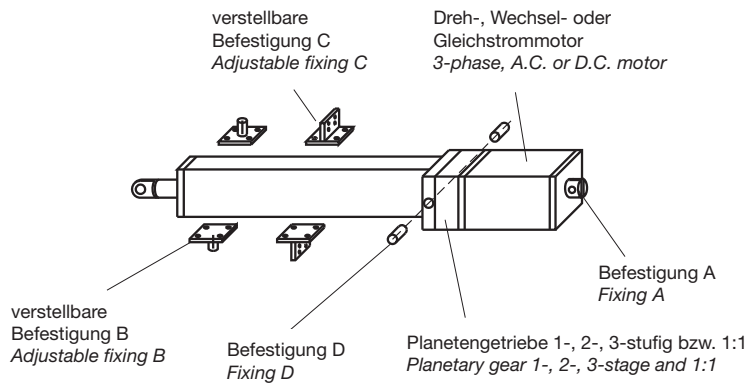
- Type P, parallel version
- Single phase AC motor or DC motor
- Stroke length up to 600mm (beyond 600mm upon request)
- 1-, 2- and 3-stge planetary gear reduction
- Ball screw
- Without limit switches
- Additional safety switches (increases the actuator's overall length)
- Reed contacts for intermediate positioning
- Mounting B, C and D
- Stainless steel push rod
- Spring actuated brake
- Encoder
- Potentiometer
- Different rod end versions

Überlegener Nutzwert in allen Aufbaustufen Superior Performance all along the line

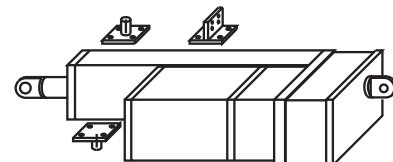


Ausführungen / Versions

Typ / Type 10, 20, 30 A

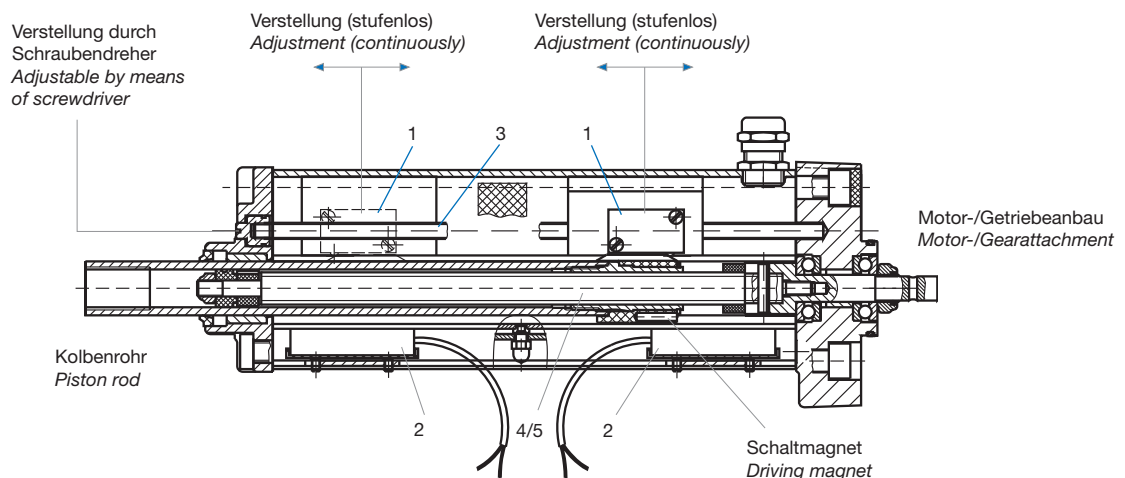


Typ / Type 10, 20, 30 P



Funktionsschnitt Hubeinheit / Function of stroke unit

Typ 10, 20, 30 / Type 10, 20, 30 in cut version



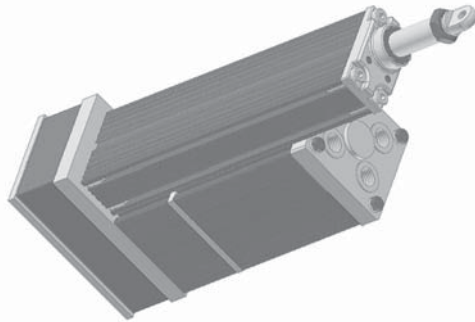
Elektromech. Abschaltung (Standard)

- 1 Endschalter
- 2 Sensorische Abschaltung (Option)
Magnetschalter (Reedkontakt)
- 3 Verstellspindel
- 4/5 Trapezgewindespindel bzw. Kugelgewindespindel (Option)

Electromech. disconnection (standard)

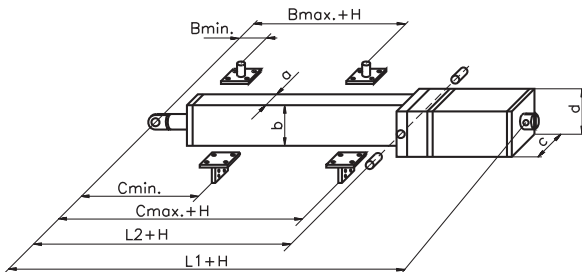
- 1 Limit switch
- 2 Sensory disconnection (option)
Magnetic switch (Reed contact)
- 3 Adjusting spindle
- 4/5 Acme or ball-screw (option)

Überlegener Nutzwert in allen Aufbaustufen Superior Performance all along the line



Einbaumaße / Installation data

Typ / Type 10, 20, 30 A



Berechnungsbeispiel:

für EZ 10A mit Hub 200, 2-stufigem Planetengetriebe und Befestigung A ergibt sich folgende Rechnung:
 $L1 + 200 = 453 + 200 = 653 \text{ mm}$

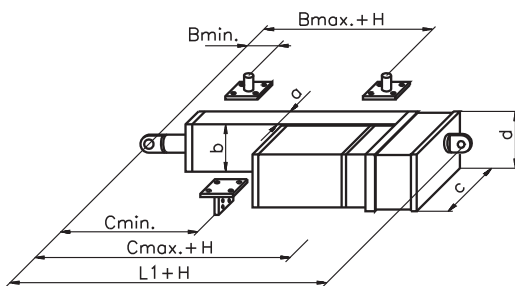
Calculation Example:

Calculation of EZ 10A with stroke 200, 2-stage planetary gear and fixing A as follows:
 $L1 + 200 = 453 + 200 = 653 \text{ mm}$

Type	Getriebe Gear	Ohne Sicherheitsendschalter (Standard) Without safety limit switch (standard)						Mit Sicherheitsendschalter (Option) With safety limit switch (option)									
		L1	L2	Bmin.	Bmax.	Cmin.	Cmax.	L1	L2	Bmin.	Bmax.	Cmin.	Cmax.	a	b	c	d
10A	1-st.	438	204	168	117	165	114	517	283	170	196	167	193				
	2-st.	453	204	168	117	165	114	532	283	170	196	167	193	40	75	87	87
	3-st.	468	204	168	117	165	114	547	283	170	196	167	193				
20A	1-st.	577	290	229	169	223	163	666	379	235	258	229	252				
	2-st.	597	290	229	169	223	163	686	379	235	258	229	252	50	92	102	102
	3-st.	617	290	229	169	223	163	706	379	235	258	229	252				
30A	1-st.	747	400	325	227	315	217	842	495	333	322	323	312				
	2-st.	771	400	325	227	315	217	866	495	333	322	323	312	65	111	122	122
	3-st.	795	400	325	227	315	217	890	495	333	322	323	312				

zu den Maßen L1, L2, Bmax. und Cmax. muß die **Hublänge H** addiert werden. / **Stroke length H has to be added** to dimension L1, L2, Bmax. and Cmax.

Typ / Type 10, 20, 30 P



Berechnungsbeispiel:

für EZ 20P mit Hub 300, 1-stufigem Planetengetriebe und Befestigung A ergibt sich folgende Rechnung:
 $L1 + 300 = 418 + 300 = 718 \text{ mm}$

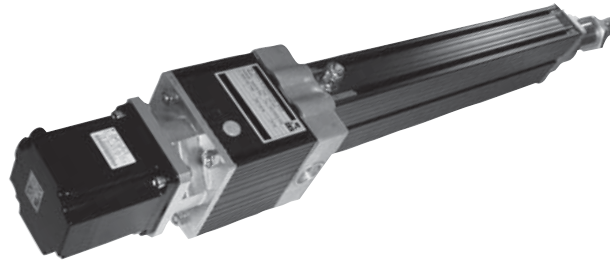
Calculation Example:

Calculation of EZ 20P with stroke 300, 1-stage planetary gear and fixing A as follows:
 $L1 + 300 = 418 + 300 = 718 \text{ mm}$

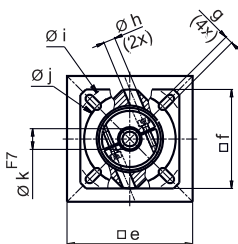
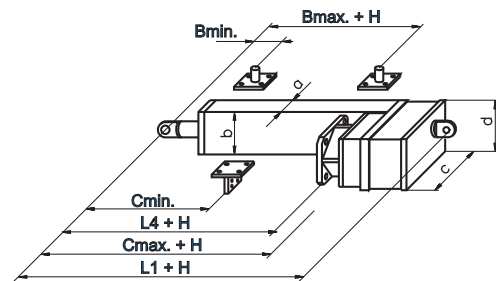
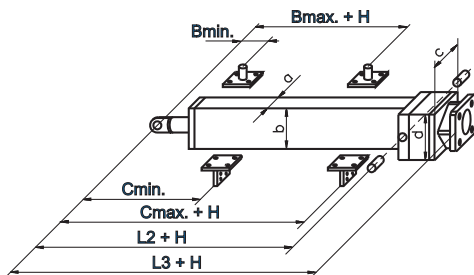
Type	Ohne Sicherheitsendschalter (Standard) Without safety limit switch (standard)					Mit Sicherheitsendschalter (Option) With safety limit switch (option)								
	L1	Bmin.	Bmax.	Cmin.	Cmax.	L1	Bmin.	Bmax.	Cmin.	Cmax.	a	b	c	d
10P	276	168	117	165	114	355	170	196	167	193	40	75	142	87
20P	418	229	169	223	163	507	235	258	229	252	50	92	172	102
30P	561	325	227	315	217	656	333	322	323	312	65	111	210	122

zu den Maßen L1, L2, Bmax. und Cmax. muß die **Hublänge H** addiert werden. / **Stroke length H has to be added** to dimension L1, L2, Bmax. and Cmax.

Überlegener Nutzwert in allen Aufbaustufen Superior Performance all along the line



Elektrozyylinder SERVO Maße Typ 10, 20, 30 A/P / Dimensions Type 10, 20, 30 A/P

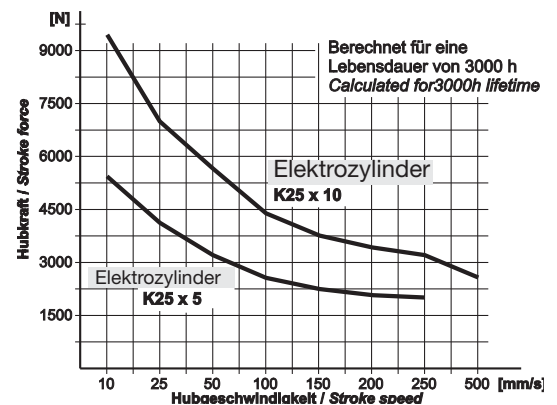
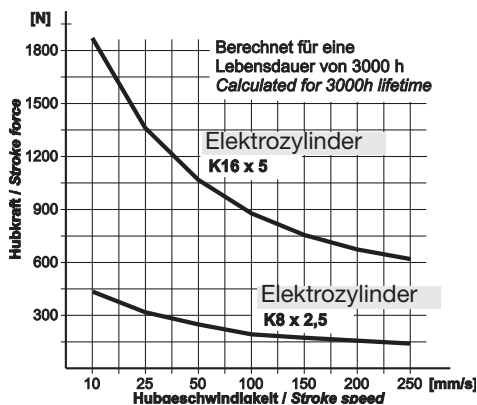


Typ Type	Ohne Sicherheitsendschalter (Standard) Without safety limit switch (standard)				Mit Sicherheitsendschalter (Option) With safety limit switch (option)			
	Getriebe / Gear				Getriebe / Gear			
	1:1	1-st.	2-st.	3-st.	1:1	1-st.	2-st.	3-st.
10A	325	310	325	340	404	389	404	419
20A L3	433	413	433	453	522	502	522	542
30A	574	574	598	622	669	669	693	717
10P	83	98	83	68	162	177	162	147
20P L4	208	228	208	188	297	317	297	277
30P	260	260	236	212	355	355	331	307

Typ Type	e	f	Flansch Maße / Flange dimension				g	h	i	j	k
10A / P	85	67	5,5 x 9 mm				8	77	63	14 x 30 mm	
20A / P	100	85	6,6 x 10 mm				10	100	85	14 x 35 mm	
30A / P	122	115	8,5 x 13 mm				14	130	115	24 x 50 mm	

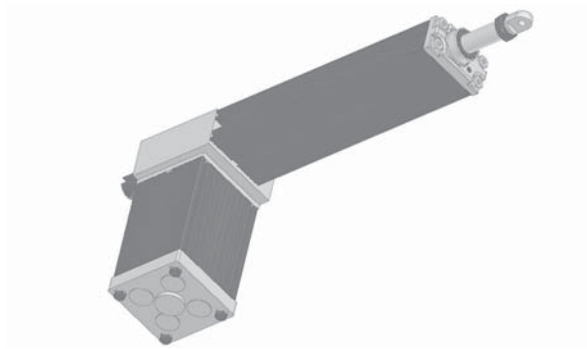
zu den Maßen L3 und L4 muß die Hublänge H addiert werden.
Stroke length H has to be added to dimension L3 and L4.

Elektrozyylinder SERVO Leistungsdiagramm Typ 10, 20, 30 / Power diagram Type 10, 20, 30 mit Kugelgewindespindel



Hubspindelantrieb Elektrozyylinder

Electric Linear Actuators Electrocyylinder



Technische Beschreibung

1.0 Aufbau

Höchste Flexibilität bzw. Ausbaufähigkeit und der sich ergebende hohe Nutzwert kennzeichnen die Typenreihe Elektrozyylinder. **Elektrozyylinder ist überwiegend für den industriellen Einsatz** konzipiert und deshalb besonders robust und mit hohen Sicherheitsstandards ausgerüstet, sowie in allen Einbaulagen zuverlässig betriebsfähig. Die hohe Wirtschaftlichkeit über alle Optionen wurde durch eine maximale Integration aller Funktionen im Design der Alu-Profile erreicht.

1.1 Kolbenrohr

Das Kolbenrohr (geschliffen und hartverchromt) ist im Standard gegen Verdrehung gesichert. Die selbstzentrierende Verdrehsicherung vermeidet unter Last unerwünschte innere Radialkräfte.

1.2 Anschlußköpfe

Diverse Anschlußköpfe sind ab Lager lieferbar (siehe techn. Ausführungen).

1.3 Spindelarten

Sämtliche Antriebe können mit Trapezgewindespindel nach DIN 103, 7e oder mit Kugelgewindespindel ausgeführt werden. Die Ausführung "Trapezgewinde" kann wahlweise mit Bronze- oder Kunststoffspindelmutter geliefert werden.

2.0 Getriebe-Ausführungen

Planetengetriebe 1-, 2- oder 3-stufig (siehe Leistungstabellen)

3.0 Endabschaltung / Positionierung

Bei der Endabschaltung bzw. Positionierung sind folgende 3 Varianten möglich:

1. **elektromechanisch mit zwei von außen verstellbaren Endschaltern**

Der Hub kann, vom Nennhub ausgehend, um 20 mm vergrößert bzw. um 30 mm verkleinert werden (siehe Einstellanleitung Seite 16)

2. **elektromechanisch mit zwei von außen verstellbaren Endschaltern und zwei Sicherheitsendschaltern (Zwangstrenner).**

Bewirkt eine längere Baulänge. (Option)

Der Hub kann, vom Nennhub ausgehend, um 20mm vergrößert bzw. um 30mm verkleinert werden (siehe Einstellanleitung Seite 16)

Technical Description

1.0 Design

The new Electrocyylinder range was developed to offer the designer and user an extremely cost effective, flexible and modular design of actuator of durable quality at an economical price. The Electrocyylinder series, covering thrust forces of 160N up to 40,000N is **principally intended for industrial applications**. The actuators are therefore of robust construction and designed with a high safety factor, so as to be able to operate reliably in any position.

1.1 Push Rod

The push rod (hard chromed and polished) is provided as standard with an anti-rotation guide within the aluminium profile. The self-centring guide prevents radial forces being generated under load and improves the mechanical efficiency.

1.2 End connection and mounting options.

Numerous options are available as standard components - refer technical data sheets.

1.3 Spindle types

All types can be fitted with lead screw to DIN 103, 7e or ball screw. alternatively G9 DIN 286 (130µm/300mm) can be fitted. The standard acme lead screw can be fitted optionally with bronze or plastic nut.

2.0 Gearing Options

Planetary gear box 1/2/3 stage

3.0 Limit switches / Linear positioning

For end-of-stroke switching or linear position control there are 3 variants:

1. **Two adjustable internal electro-mechanical limit switches.**

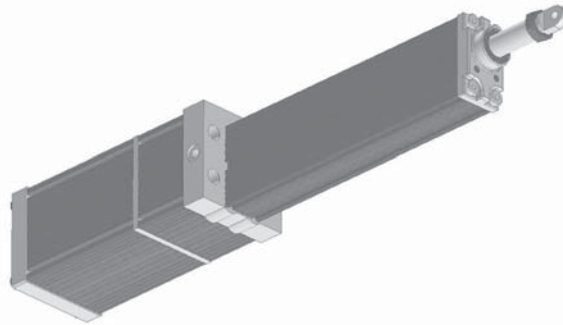
Based on the nominal stroke it's possible to increase the stroke about 20mm or to reduce it about 30mm (see adjustment instructions page 16).

2. **Two adjustable internal electro-mechanical limit switches as well as two fixed position safety limit switches (forcec separators). Results in a longer actuator. (option)**

Based on the nominal stroke it's possible to increase the stroke about 20mm or to reduce it about 30mm (see adjustment instructions page 16).

Hubspindelantrieb Elektrozyylinder

Electric Linear Actuators Electrocyylinder



Technische Beschreibung

3. **stufenlos-sensorisch** mit im Profil des Hubgehäuses integrierten, außenliegend geführten und frei zugänglichen Magnetsaltern (Reedkontakten). (Option)

Variante 3 ist selbstverständlich auch mit Variante 1 kombinierbar.

4.0 Motoren

Folgende Motoren können verwendet werden:

1. AS-Drehstrommotor (Standard)
2. AS-Wechselstrommotor (Option)
3. Gleichstrommotor in Vorzugsspannung 24 Volt (Permanentmagnet) (Option)
4. Servomotorflansch (zum Anbau von Servomotoren) (Option)

5.0 Zuverlässigkeit und Qualitätssicherung

Jeder Antrieb wird auftrags- bzw. kundenspezifisch gefertigt und unter "Last" geprüft. Sämtliche Bauteile bzw. Baugruppen unterliegen strengen Kontrollen nach DIN EN ISO 9001 : 2000 und werden (in der Regel bevorratet) aus einer EDV-gesteuerten Lagerhaltung der Endmontage zugeführt.

6.0 Bestimmungsgemäße Verwendung

Verwenden Sie den Antrieb ausschließlich zum Antreiben von Maschinen, Vorrichtungen und Anlagen, die eine mittelbare oder unmittelbare Gefährdung von Personen ausschließen und bei einer Umgebungstemperatur von 0-60°C. Eine Personenbeförderung ist ohne vorherige Rücksprache mit dem Hersteller (oder der zuständigen Vertretung) nicht zulässig.

Ist eine mittel- oder unmittelbare Gefährdung von Personen nicht auszuschließen, müssen zwingend zusätzliche Maßnahmen (Abdeckung, Absperrung, usw.) getroffen werden, die das Risikopotential entsprechend minimieren. Verwenden Sie den Antrieb nicht in explosionsgefährdeten Räumen. Stellen Sie sicher, dass der Antrieb nicht überlastet werden kann.

7.0 Empfehlung

Durch Verwendung eines gefederter Anschlußkopfes (Option) können Stoßbelastungen gedämpft werden. Generell sollte bei der Festlegung der Antriebsgröße genügend Sicherheit einbezogen werden.

Technical Description

3. **Two adjustable proximity switches fitted to an external slideway integrated in the aluminium profile (positioning and safety limit switches). (Option)**

Variant 3 can be combined with variant 1 of course.

4.0 Electric Motors

The following motors are available:

1. AS three phase motor (Standard)
2. AS A.C. motor (Option)
3. DC Motor preferred tension 24V (permanent magnet) (Option)
4. Servo motor flange (Attachment for servomotors) (Option)

5.0 Reliability and quality assurance

Every drive is manufactured in accordance with the order and customer's specifications and is tested under "load". Our components and subassemblies are subjected to stringent inspections according ISO 9001 and are normally in stock, being taken from a computer-controlled warehouse for final assembly. Refer to the "Individual descriptions" for detailed lists and explanations.

6.0 Conditions of use

It is a condition of sale that MORAT components shall not be used for the movement of loads whereby persons can be directly or indirectly endangered. The application of MORAT linear actuators in equipment which is intended for the transport of passengers is only permissible after prior written consultation and the agreement of the manufacturer MORAT or their representatives. We would refer users of actuators to safety rules, regulations and laws governing the protection of personnel working in the area of moving equipment and to the need for protective guards or barriers. Similarly-protective measures are required where suspended loads are involved.

7.0 Special protective measures

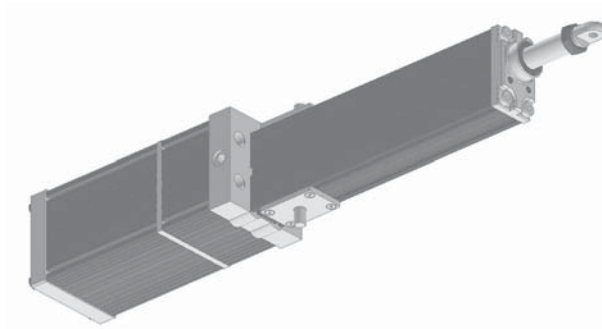
It is possible to bring the linear actuators to a high safety standard by using the following option:

1. **elastic connection head (option)**
(for absorbing shock load)

Generally the actuator size chosen should be sufficiently enough.

Hubspindelantrieb Elektrozyylinder

Electric Linear Actuators Electrocyylinder



Technische Beschreibung

8.0 Optionen

Folgende zusätzliche Optionen sind wählbar:

1. Zwei sensorische Betriebsendschalter (Magnetschalter; Reed-Kontakt) mit/ohne zwei zusätzlich 2 Endschalter
2. Befestigungsarten: A/B/C/D (siehe "Kombinationsmöglichkeiten" S. 18)
3. Anschlußköpfe (siehe "Kombinationsmöglichkeiten" S. 18)
4. Bremse
5. Verschiedene Versionen Wendelpotentiometer oder Drehimpulsgeber
6. Kolbenrohr aus Edelstahl Nr. 1.4301 DIN 2462 (Nirosta)
7. Flansche zum Anbau der gängigsten

Servomotoren

8. Kunststoff-Spindelmuttern zur Erzielung von hoher Lebensdauer bei reduzierter Last.
9. Flansche zum Anbau der gängigsten

Servomotoren

10. Kunststoff-Spindelmuttern zur Erzielung von hoher Lebensdauer bei reduzierter Last.

Technical Description

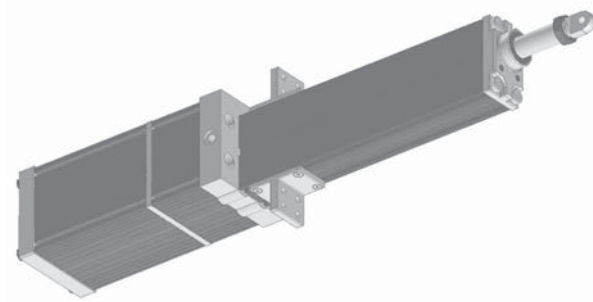
8.0 Options

The following additional options can be chosen:

1. Two sensoric operating limit switches (solenoid switch; Reed contact) with/without two safety limit switches.
2. Mounting types: A/B/C/D (see system configuration P. 18)
3. Connecting heads (see system configuration P. 18)
4. Bellows
5. Brake
6. Helical potentiometer. (only version A and P), torque counter etc.
7. Increased service life with the same output: Next largest size, or with the same size via output reduction.
8. Piston tube (Stainless steel No. 1.4301 DIN 2462)
9. Servo flange for attachment of most common servomotors.
10. Plastic spindle nut, high service life in case of reduced load.

Hubspindelantrieb Elektrozyylinder

Electric Linear Actuators Electrocyylinder



Einbau- und Betriebsanleitung

1.0 Sicherheitshinweise

- Lesen Sie vor der Montage bzw. Inbetriebnahme alle Dokumente sorgfältig durch und halten Sie die Anweisungen dieser Einbau- und Betriebsanleitung genau ein.
- Die Montage, Elektroanschluß und Inbetriebnahme darf ausschließlich von ausgebildetem Fachpersonal ausgeführt werden.
- Beachten Sie die technischen Betriebsdaten und die Hinweise auf dem Antrieb.
- Sichern Sie bewegliche Teile gegen unbeabsichtigtes Berühren, es besteht Verletzungsgefahr. Der Hersteller weist ausdrücklich darauf hin, dass die Verantwortung hierfür beim Anwender liegt.
- Verändern Sie den Antrieb nicht. Dies kann zu zusätzlichen Gefährdungen führen und führt in jedem Fall zum Haftungsausschluß.
- Blockieren Sie den Antrieb nicht aus der Hubbewegung heraus, er kann sonst zerstört werden.
- Überlasten Sie den Antrieb keinesfalls, die auf dem Typenschild angegebenen Werte für Hubkraft und Einschaltdauer (ED) dürfen nicht überschritten werden. Andernfalls kann der Antrieb schwer beschädigt werden.
- Stellen Sie vor Arbeiten am offenen Klemmen- bzw. Steuerkasten sicher, dass die Stromzufuhr unterbrochen und gegen unbeabsichtigtes Einschalten gesichert ist.
- Schließen Sie den Antrieb nur an ein Netz mit funktionierendem Schutzleiter an.
- Beachten Sie unbedingt die jeweiligen Elektroanschlußpläne.
- Berühren Sie den Antrieb während des Betriebes nicht, er kann bis zu 90°C heiß werden, es besteht Verbrennungsgefahr.

2.0 Dokumentation

Im Katalog sind alle erforderlichen Dokumente enthalten. Sie können jedoch folgende Unterlagen erextra anfordern:

- Elektro-Anschlussplan
- Technische Beschreibung

Installation & Operation

1.0 Attention:

All documentation supplied is to be carefully studied before installation and start-up. Installation and electrical connection of the equipment should be made by qualified personnel! Important technical data is given on adhesive foil attached to the actuator.

2.0 Documentation

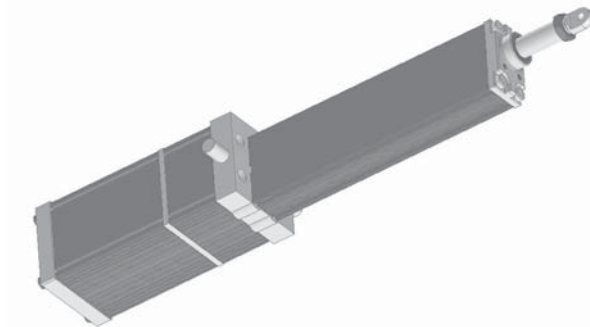
The complete documentation is in the main catalogue

Available in doc file is:

- Set product discription
- Electrical connection diagram

Hubspindelantrieb Elektrozyylinder

Electric Linear Actuators Electrocyylinder



Einbau- und Betriebsanleitung

2.1 Kabellänge

Die Standard-Kabellänge beträgt 1,5 m.

3.0 Aufstellung, Anbau und elektrische Inbetriebnahme

3.1 Aufstellung und Anbau

Tragen Sie bei Transport und Montage des Antriebes Sicherheitsschuhe. Ein herabfallender Antrieb kann Verletzungen hervorrufen. Montieren Sie den Antrieb ohne Verspannungen. Anbauteile dürfen nicht durch Stöße oder Schläge montiert werden.

Die Festigkeitsklasse der Befestigungsschrauben muß min. 8.8 sein.

Die verstellbaren Befestigungsarten B und C müssen symmetrisch zueinander angeordnet sein. Die Befestigungsschrauben müssen mit dem vorgeschriebenen Anzugsmoment angezogen werden:

EZ - Typ 10 = 3Nm,

EZ - Typ 20 = 10Nm,

EZ - Typ 30 = 25Nm

3.2 Elektrische Inbetriebnahme

- Stellen Sie vor der Inbetriebnahme sicher, dass die Stromzufuhr unterbrochen und gegen unbeabsichtigtes Einschalten gesichert ist.
- Schließen Sie den Antrieb nur an ein Netz mit funktionierendem Schutzleiter an.
- Lesen Sie den Schaltplan sorgfältig durch und achten Sie auf die richtige Betriebsspannung (siehe auch Typenschild auf dem Antrieb)
- Alle herausgeführten Kabel sind nach Schaltplan anzuschließen. Werden Endschalter und/oder Motor-Thermoschutz nicht angeschlossen, kann der Antrieb zerstört werden. Der Thermoschutz soll im Fehlerfall den Antrieb stromlos schalten (Öffner)

Achtung! Beim Absinken der Temperatur schaltet der Antrieb selbsttätig wieder ein (Bimetal).

Installation & Operation

2.1 Connecting cable tails

The standard length of cable provided is appr. 1.5 meters.

3.0 Installation and Commissioning

3.1 Notes for the mechanical installation

To ensure a trouble free and long working life of the actuator, the following should be noted:

The force applied through the thrust tube should be axial to the actuator. If in doubt it is always better to employ rod eye - rod eye, or rod eye - trunnion mounting.

The installed position should not be pre-loaded in any way.

The piston rod has as standard an internal anti-rotation guide (this can be omitted if preferred).

Where a linear velocity of 100mm/sec or over is selected, the external switching time should not be more than 60 milliseconds. There is otherwise a danger of overrunning the position limit switch which will open the safety limit switch contacts. (refer commissioning 3.2)

The mounting options B (adjustable Trunnion) and C (adjustable brackets) should be fixed symmetrically. The fixing screws are to be tightened to the following torque settings:

EZ - Type 10 = 3 Nm

EZ - Type 20 = 10Nm

EZ - Type 30 = 25Nm

3.2 Notes for Electrical installation

The following points are to be noted:

All cables from the actuator are to be correctly connected according to the wiring diagrams.

The correct matching supply voltage is to be checked.

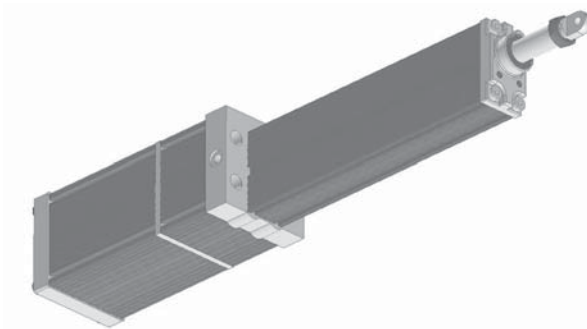
After connection, check that travel direction is correctly signaled by "jogging".

Should the direction be incorrect the cable connections are to be changed (or current phase).

The standard Elektrozyylinder are fitted with safety end-switches (current breaker) in accordance with VDE 0113, designed to prevent damage to the equipment. If the linear movement is driven to the safety switch, thereby opening the circuit, an Allen Key socket is provided for turning the motor until this is again closed (there is also a fixed hand-wheel option).

Hubspindelantrieb Elektrozyylinder

Electric Linear Actuators Electrocyylinder



Einbau- und Betriebsanleitung

- Prüfen Sie durch Tip-Betrieb die Hubrichtung. Um die Hubrichtung umzukehren tauschen Sie zwei Phasen der Netzleitung.
- Die Antriebe werden standardmäßig in der Schutzart IP54 ausgeliefert.

Die Antriebe der Baureihe Elektrozyylinder 10, 20, 30 haben in Sonderausführung zusätzlich Sicherheitsendschalter (Zwangstrenner) nach VDE 0113, welche den Antrieb vor Zerstörung bewahren. Ist der Antrieb auf die Sicherheitsendschalter aufgelaufen, kann die Unterbrechung des Stromkreises durch Drehen der Motorwelle über einen Innensechskant bzw. durch ein Handrad (Option) freigeschalten werden.

Ebenfalls kann durch Verstellen der Endschalter in Richtung Hubvergrößerung (s. Einstellanleitung) die Freigabe erfolgen, sofern nicht bereits die max. Hublänge eingestellt ist. (Elastomerdämpfung in den Endlagen bietet zusätzlichen mechanischen Schutz).

4.0 Wichtige Hinweise

4.1 Blockierung des Kolbenrohres

Bei häufiger Blockierung des Kolbenrohres durch zu hohe Hubkraft bzw. Auffahren gegen Festanschlag besteht die Gefahr einer Beschädigung des Antriebes! Notpuffer aus Elastomer sind in den Endlagen integriert und nur für den Notfall vorgesehen.

4.2 Besondere Schutzeinrichtungen

Durch den Einsatz eines gefederter Anschlußkopf (Option) kann der Antrieb auf einen höheren Sicherheitsstandard gebracht werden:

Generell sollte bei der Festlegung der Antriebsgröße genügend Sicherheit einbezogen werden.

Installation & Operation

The closing can also be effected by adjusting the limit switches into direction of larger stroke if the max. stroke length hasn't been set (additional mechanical protection of final positions by elastomeric damping).

4.0 Safety Measures

4.1 Blocking of thrust tube

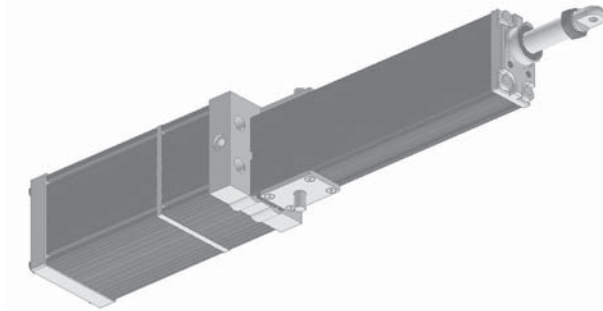
Elastomer buffers are fitted internally within the actuator to limit damage if the actuator is driven to the mechanical stroke limit. If however, this occurs repeatedly or the actuator is driven to a rigid stop, this can lead to blocking of the screw nut and mechanical damage.

4.2 Conditions of use

It is a condition of sale that AS components shall not be used for the movement of loads whereby persons can be directly or indirectly endangered. The application of AS linear actuators in equipment which is intended for the transport of passengers is only permissible after prior written consultation and the agreement of the manufacturer AS or their representatives. We would refer users of actuators to safety rules, regulations and laws governing the protection of personnel working in the area of moving equipment and to the need for protective guards or barriers. Similarly-protective measures are required where suspended loads are involved.

Hubspindelantrieb Elektrozyylinder

Electric Linear Actuators Electrocyylinder



Einbau- und Betriebsanleitung

4.3 Umgebungstemperaturen, Kondenswasser

Halten Sie mit dem Hersteller Rücksprache, wenn ein Einsatz unter 0°C vorgesehen ist. Bei Minustemperatur muß mit einem verzögerten Anlaufverhalten gerechnet werden. Im Tieftemperaturbereich müssen grundsätzlich geeignete Anschlußkabel verwendet werden.

Bei ständig wechselnden Temperaturen wird die Bildung von Kondenswasser begünstigt. Ebenso bei Einsatz außerhalb von Gebäuden, bzw. bei hoher Luftfeuchtigkeit. Das werksseitige Anbringen von Kondenswasserbohrungen (\varnothing 2 mm) unter Angabe der jeweiligen Einbaulage (in Verbindung mit einer Feuchtschutzlackierung von Rotor und Stator) bewirkt eine deutliche Verbesserung.

Achtung! Durch die Kondenswasserbohrung wird die standardmäßige Schutzart (IP54) beeinträchtigt.

Eine Dauerbeheizung des Getriebes erfüllt den gleichen Zweck. Beaufschlagen Sie hierzu eine Phase der Netzleitungen mit Strom wenn der Antrieb stillsteht. Das Antrieb bleibt dadurch im Bereich von ca. 30°C. Da je nach Motortyp unterschiedliche Spannungen erforderlich sind, ist unbedingt Rücksprache mit dem Hersteller oder der zuständigen Vertretung zu halten.

Bremsen Sie den Antrieb nicht durch Umpolen der Netzleitungen, die Lebensdauer verringert sich sonst erheblich.

5.0 Wartung und Schmierung

5.1 Schmierung von Anschlußkopf und Hubprofil

Die Antriebe sind bei Auslieferung mit einer Langzeitschmierung ausgerüstet und besitzen einen Schmiernippel am Anschlußkopf. Hier sollte nach ca. 5000 Doppelhüben eine Nachschmierung mit ca. 3 bis 6 Gramm Schmierstoff (siehe Schmierstoffangabe) vorgenommen werden. Auch in der Mitte des Hubprofils befindet sich ein Schmiernippel. Dieser sollte ebenfalls nach ca. 5.000 Doppelhüben (bei ausgefahrenem Kolbenrohr) nachgeschmiert werden. Dadurch wird die Lebensdauer wesentlich erhöht. Von Zeit zu Zeit sollte - je nach Einsatzfall - das Kolbenrohr mit einem geölten Tuch gereinigt werden.

Installation & Operation

4.3 Special protective measures

It is possible to bring the linear actuators to a high safety standard by using the following option:

1. elastic connection head (option)

Generally the actuator size chosen should be sufficiently enough.

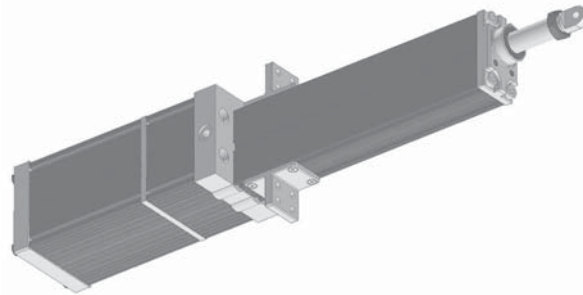
5.0 Maintenance and Lubrication

5.1 Lubrication of thrust tube and spindle mechanism

Actuators are sufficiently lubricated prior to despatch for c.a. 100,000 cycles (referred to base stroke) and have a lubrication nipple at the rod-end. Additional lubrication with c.a. 3-6 grams of approved grease are recommended after appr. 5000 full cycles. A secondary lubrication nipple is provided in the centre of the actuator body, this should be replenished every 5000 full cycles to achieve maximum working life. From time to time the surface of the thrust tube should be lightly oiled.

Hubspindelantrieb Elektrozyylinder

Electric Linear Actuators Electrocyylinder



Wartung und Schmierung

5.2 Verschleiß der Spindel

Bei festgestelltem Verschleiß der Trapez- oder Kugelgewindespindel bzw. Spindelmutter empfiehlt sich ein kompletter Austausch im Herstellerwerk. Da diese Teile je nach Belastungsart und Hubgeschwindigkeit einem natürlichen Verschleiß unterliegen, wird empfohlen, frühzeitig einen Ersatzantrieb (Austauschantrieb) beim Herstellerwerk/Vertretung zu ordern. Bei voller Belastung ist mit einer Lebenserwartung von ca. 100.000 Hübem zu rechnen (Bezogen auf den Grundhub). Eine reduzierte Last führt zu erhöhter Lebensdauer.

5.3 Garantieanspruch und Reparatur

Alle Antriebe werden vor der Auslieferung einem eingehenden Probelauf unterzogen und entsprechend den Bestelldaten geprüft und mit dem CE-Zeichen versehen. Während der Garantiezeit darf der Antrieb nicht geöffnet werden. Eine Demontage entbindet den Hersteller von jeglicher Garantieleistung.

Im Reparaturfall senden Sie den Antrieb an den Hersteller oder eine geeignete Vertretung zurück. Gegen Berechnung kann vom Hersteller kurzfristig eine Servicekraft zur Verfügung gestellt werden.

6.0 Produktlebensende

- 6.1 Ist die angegebene Hubzahl erreicht, können Sie den Antrieb zur Überholung zurück zum Hersteller schicken.
- 6.2 Möchten Sie den Antrieb entsorgen, so achten Sie auf eine umweltgerechte Entsorgung und auf die Einhaltung aller gesetzlichen Vorschriften.

Maintenance and Lubrication

5.2 Spindle wear

If it is established that the spindle or nut is worn, it is recommended that all wearing parts be replaced. As wear is inevitable, depending on the operating cycle frequency, it is recommended that a replacement actuator is ordered punctually at the manufacturer / representative.

5.3 Guarantees

All actuators are carefully checked and tested prior to shipment in accordance with the order specification. All AS products are provided with a CE marking. During the guarantee period actuators may only be dismantled with AS works approval, otherwise invalidating the guarantee.

Repairs *If repairs are required, we would recommend returning the equipment to AS Antriebs- und Systemtechnik GmbH or to one of our service centres. In urgent cases AS Antriebs- und Systemtechnik GmbH can provide a service engineer.*

6.0 Miscellaneous

Actuators are designed to operate in ambient temperatures of 0°C to +60°C. Where the ambient temperature is frequently (or permanently) lower than 0°C the operation of the motor will lead to a discernable slower start. Also where frequent temperature extremes occur, there is a risk of condensation build-up in the motor windings and actuator body. We recommend generally a stand-by heating (single phase connection) and where required, special paint finish to rotor and stator. For low temperature use, special cables must be employed.

7.0 Recommended Lubricants

The following are used by AS works:

Acme lead screw spindle and nut:

Type RENOLIT GLS00 Consistency 00,

Basis Polyalphaolefin (Supplier: Fuchs)

Ball screw spindle and nut: *Type RENOLIT Unitemp 2 Consistency 2, Basis Polyalphaolefin (Supplier: Fuchs)*

Planetary gear box:

Type Renoplex GLP1 Consistency 1 (Supplier: Fuchs)

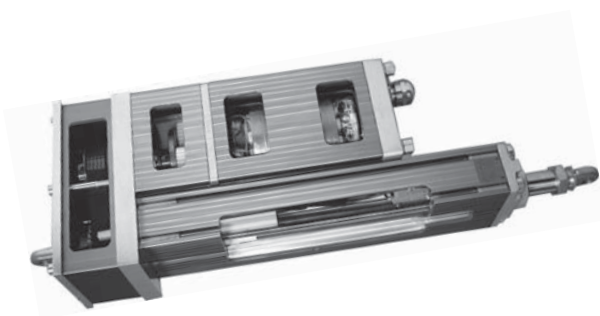
Low temperature application for gear boxes:

Type AR4 Consistency 00

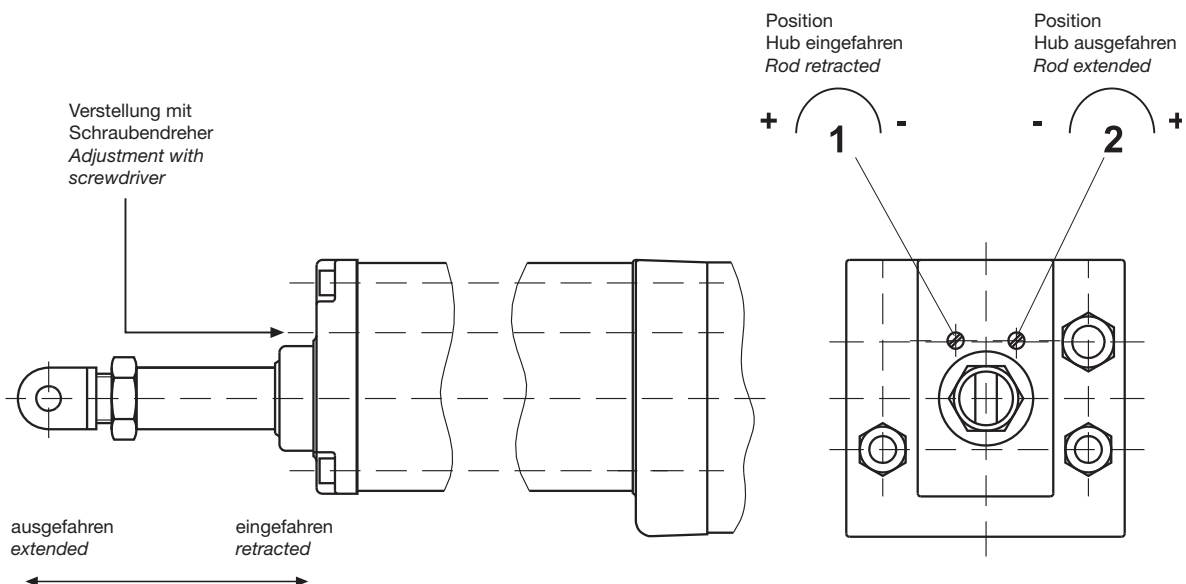
For later lubrication, other lubricant makes may be used.

For lead or ball screw these should be polyalphaolefin based and of the same consistency.

Hubspindelantrieb Elektrozyylinder Electric Linear Actuators Electrocyylinder



Einstellanleitung für Endabschaltung / Adjustment Instructions



Die Verstellung der Hubposition erfolgt mittels eines Schraubendrehers über die Gewindespindeln 1 und 2 (s. Bild). Spindel 1 ist für die Position "Hub eingefahren", Spindel 2 für die Position "Hub ausgefahren" zuständig.

Verstellung der Position "Hub eingefahren"

Stellspindel 1: Drehung links => Hub größer
 Drehung rechts => Hub kleiner

Verstellung der Position "Hub ausgefahren"

Stellspindel 2: Drehung links => Hub kleiner
 Drehung rechts => Hub größer

Die Stellspindel hat eine Steigung von 1mm, was bei einer Umdrehung 1mm Hubweg entspricht.

The adjustment of the working stroke is made by turning the appropriate screws 1 and 2 with a screw driver (See picture). Screw 1 is destined for position "stroke retracted", screw 2 for position "stroke extended".

Adjustment of position "stroke retracted"

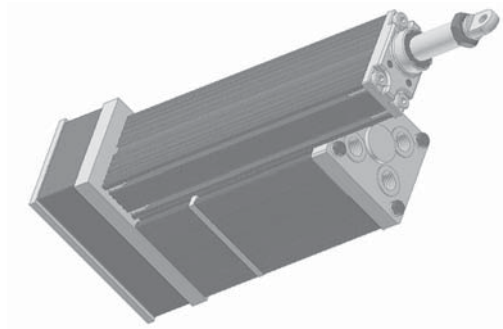
Adjusting spindle 1: Turning anti-clockwise => increases stroke
 Turning clockwise => reduces stroke

Adjustment of position "stroke extended"

Adjusting spindle 2: Turning anti-clockwise => reduces stroke
 Turning clockwise => increases stroke

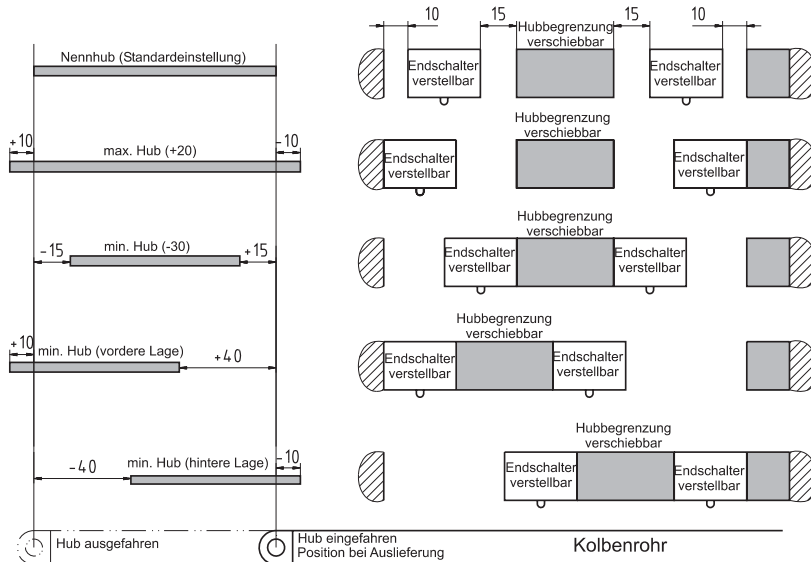
The pitch of screw is 1 mm - turning the screw head one full revolution will therefore adjust the stroke switch position by 1 mm.

Hubspindelantrieb Elektrozyylinder Electric Linear Actuators Electrocyylinder



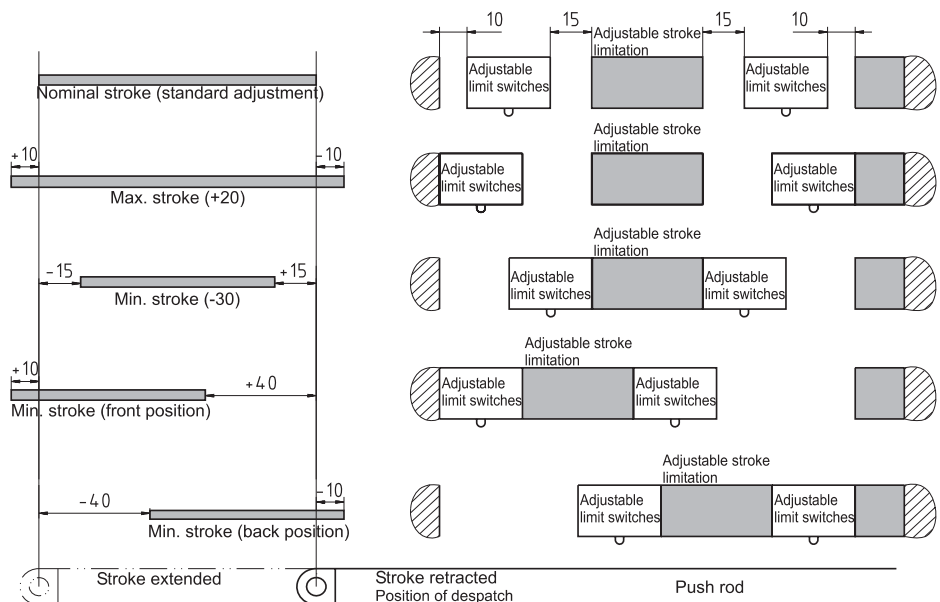
Hubvariationen bei Standardhublängen Adjustment possibilities with standard stroke lengths

Mögliche Positionen der Hubstange => Mögliche Stellungen der Endschalter



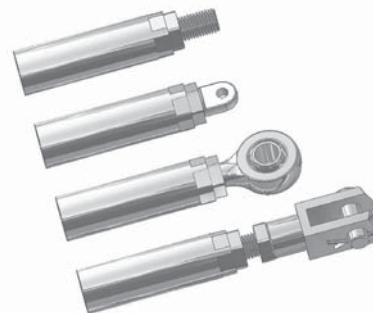
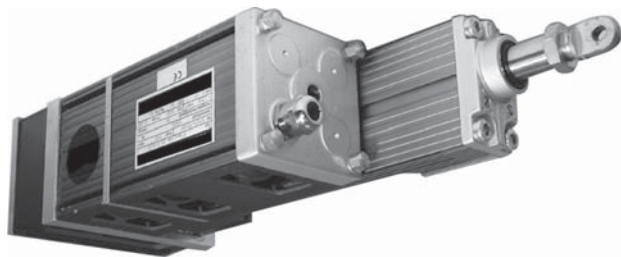
Possible positions of push rod

=> Possible positions of limit switches



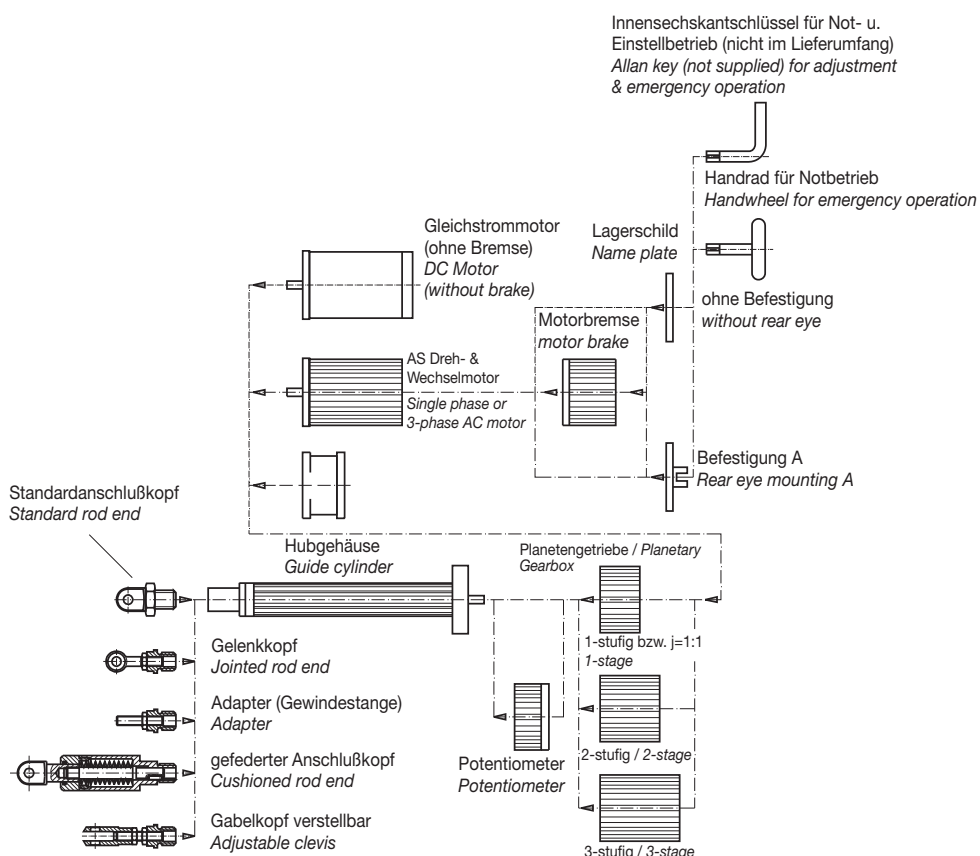
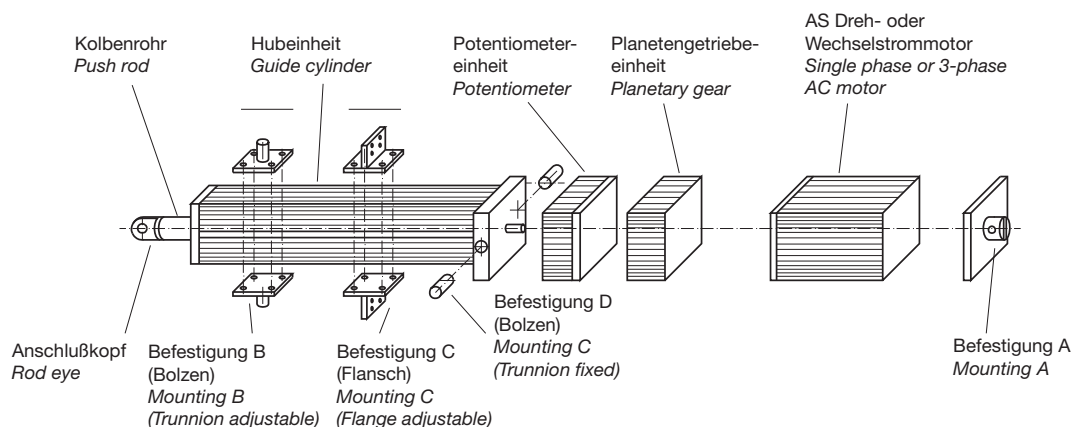
Hubspindelantrieb Elektrozyylinder

Electric Linear Actuators Electrocyylinder

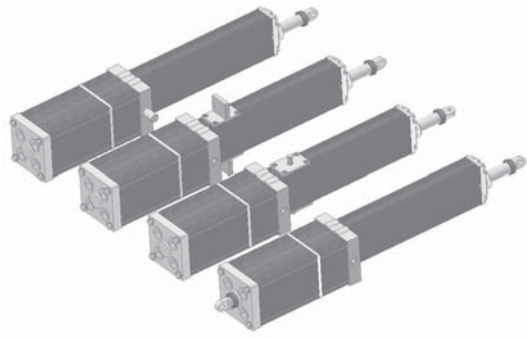


Kombinationsmöglichkeiten - Koaxialausführung A

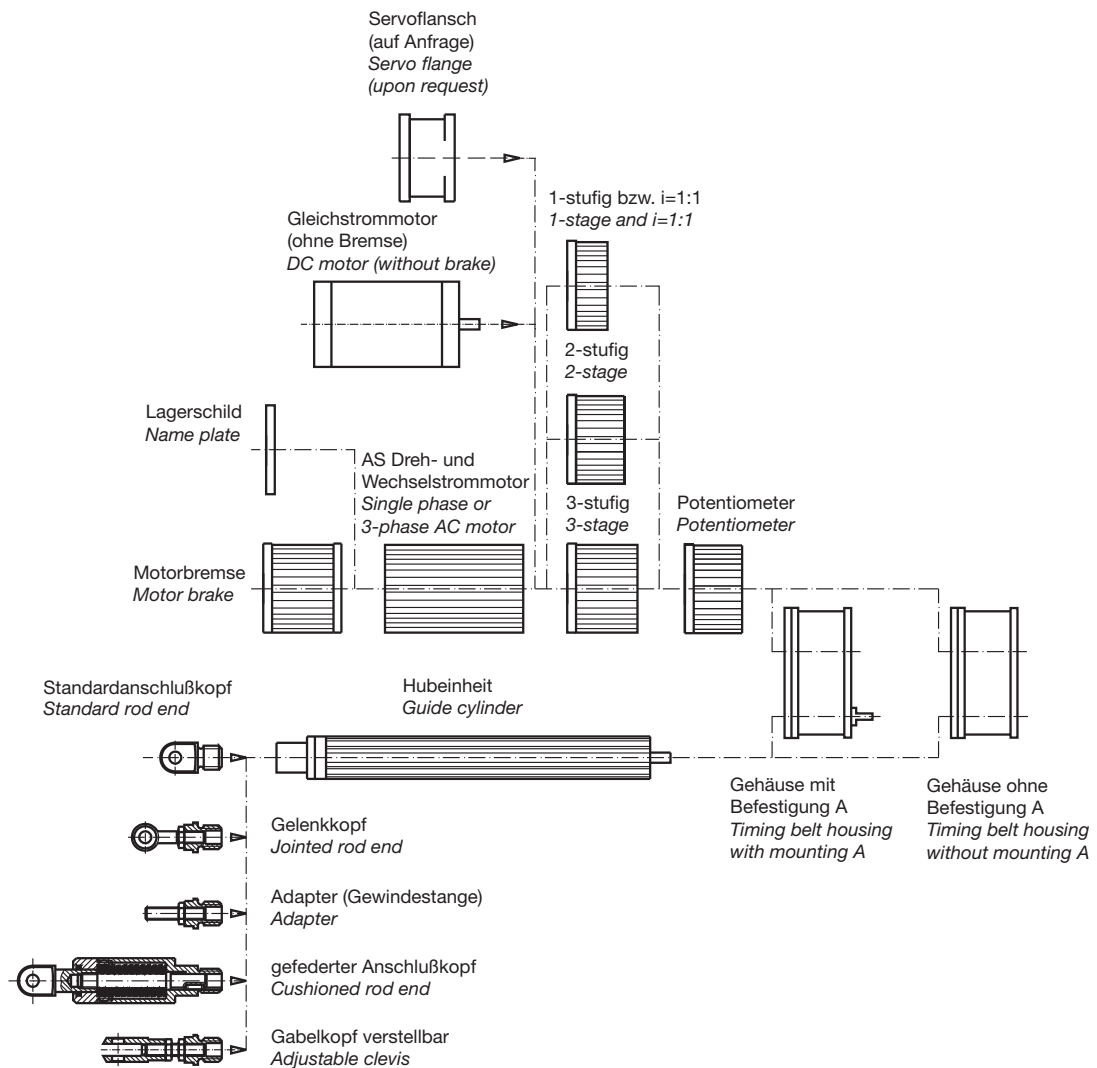
Possible Combinations - Coaxial (in-line) Version A



Hubspindelantrieb Elektrozyylinder Electric Linear Actuators Electrocyylinder

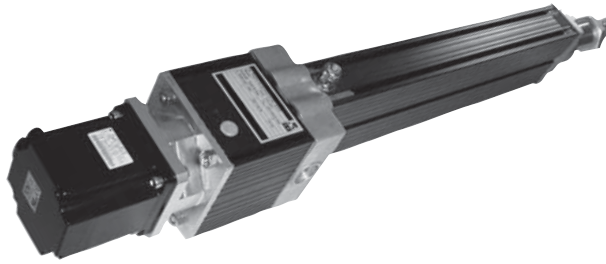


Kombinationsmöglichkeiten - Parallelausführung P Possible Combinations - Parallel Version P



Leistungstabellen u. -diagramme EZ10

Performance tables and diagrams Type EZ10



Leistungstabelle Elektrozyylinder 10 mit Motor 230/400V, Planetengetriebe und Trapezspindel
Performance Table Electrocylinder Size 10 with AC motor 230/400V, Acme lead screw and planetary gear box

Bau- größe Size	Motor- drehzahl Motor speed n1 [min ⁻¹]	Motor- leistung Motor power P1 [kW]	Hubge- schwindigkeit Stroke speed [mm/s]	Über- setzung Gear ratio	Spindel- steigung Pitch of screw [mm]	Selbst- hemmung Self locking	max. Hubkraft [N] bei Hublänge (mm)						ED duty cycle [%]
							max. stroke force [N] with stroke length (mm)						
							100mm	200mm	300mm	400mm	500mm	600mm	
10	1300	0,12	130	1:1	Tr12x6	So	420 (0,9*)	420	420	420	420	420	30
	1300	0,12	86	1:1	Tr12x4	Ss	520 (0,9*)	520	520	520	520	520	30
	1300	0,12	65	1:1	Tr12x3	Sd	590 (0,9*)	590	590	590	590	400	30
	1300	0,12	43	1:1	Tr12x2	Sd	640 (0,9*)	640	640	640	640	640	30
	1300	0,12	30	4,3:1	Tr12x6	So	1500 (0,9*)	1500	1500	900	600	600	30
	1300	0,12	20	4,3:1	Tr12x4	Ss	1900 (0,9*)	1900	1900	1600	1000	700	30
	1300	0,12	15	4,3:1	Tr12x3	Sd	2100 (0,9*)	2100	1600	900	600	400	30
	1300	0,12	10	4,3:1	Tr12x2	Sd	2300 (0,9*)	2300	2300	1600	1000	700	30
	1300	0,06	7	18,9:1	Tr12x6	So	3000 (0,45*)	3000	1600	900	600	600	40
	1300	0,06	5	18,9:1	Tr12x4	Ss	3000 (0,4*)	3000	2800	1600	1000	700	40
	1300	0,06	3,5	18,9:1	Tr12x3	Sd	3000 (0,33*)	3000	1600	900	600	400	40
	1300	0,06	2,5	18,9:1	Tr12x2	Sd	3000 (0,3*)	3000	2800	1600	1000	700	40
	1300	0,06	1,5	82,3:1	Tr12x6	So	3000 (0,12*)	3000	1600	900	600	600	50
	1300	0,06	1	82,3:1	Tr12x4	Ss	3000 (0,1*)	3000	2800	1600	1000	700	50
	1300	0,06	0,8	82,3:1	Tr12x3	Sd	3000 (0,1*)	3000	1600	900	600	400	50
1300	0,06	0,5	82,3:1	Tr12x2	Sd	3000 (0,1*)	3000	2800	1600	1000	700	50	

* erforderliches Motordrehmoment [Nm] bei jeweils max. Hubkraft

** So = keine Selbsthemmung
 Ss = statische Selbsthemmung
 Sd = dynamische Selbsthemmung

Alle Antriebe sind in größeren Hublängen, als in den Tabellen angegeben, lieferbar. Dabei ergibt sich eine Hubkraftreduzierung zwecks Knicksicherheit der Spindel (Knickung nach Euler).

* required motor torque [Nm] at max. thrust force

** So = no self-locking
 Ss = static self-locking
 Sd = dynamic self-locking

Übersetzung: 4,31:1 = 1 stufig
 18,9:1 = 2-stufig
 82,3:1 = 3 stufig

Gear ratio: 4,31:1 = 1 stage
 18,9:1 = 2 stage
 82,3:1 = 3 stage

Leistungstabelle EZ 10 mit Motor 230/400V und 230V ~, Planetengetriebe und Kugelgewindetrieb
Performance Table EZ Size 10 with AC motor 230/400V and 230V ~, Rolled ball screw and planetary gear box

Bau- größe Size	Motor- drehzahl Motor speed n1 [min ⁻¹]	Motor- leistung Motor power P1 [kW]	Hubge- schwindigkeit Stroke speed [mm/s]	Über- setzung Gear ratio	Spindel- steigung Pitch of screw [mm]	Selbst- hemmung Self locking	max. Hubkraft [N] bei Hublänge (mm)				ED duty cycle [%]
							max. stroke force [N] with stroke length (mm)				
							90mm	190mm	290mm	390mm	
10	2700	0,06	117	1:1	K8x2,5	So	160 (0,08*)	160	160	160	100
	2700	0,06	27	4,3:1	K8x2,5	So	260 (0,04*)	260	260	260	100
	2700	0,06	6	18,9:1	K8x2,5	So	430 (0,02*)	430	430	430	100
	2700	0,06	1,5	82,3:1	K8x2,5	So	700 (0,01*)	700	700	700	100

* erforderliches Motordrehmoment [Nm] bei jeweils max. Hubkraft

** So = keine Selbsthemmung - Bremsmotor erforderlich

Achtung: Leistungen bzw. Hubkräfte beziehen sich auf Verwendung eines Drehstrommotors. Bei Einphasenwechselstrommotor 230V ergibt sich ein Anlaufmoment von ca. 40% und ein Betriebsmoment von ca. 60-70% gegenüber Drehstrommotor 230/400V.

Übersetzung: 4,31:1 = 1 stufig
 18,9:1 = 2-stufig
 82,3:1 = 3 stufig

* required motor torque [Nm] at max. thrust force

** So = no self-locking

Notes to the above tables: All performance figures relate to AC motor driven units. For single phase AC motors 230V, the starting torque is c.a. 40% and operational torque 60-70% compared with three phase 230/400V motors.

Gear ratio: 4,31:1 = 1 stage
 18,9:1 = 2 stage
 82,3:1 = 3 stage

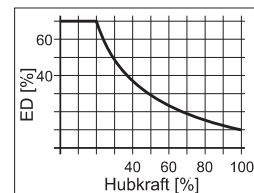
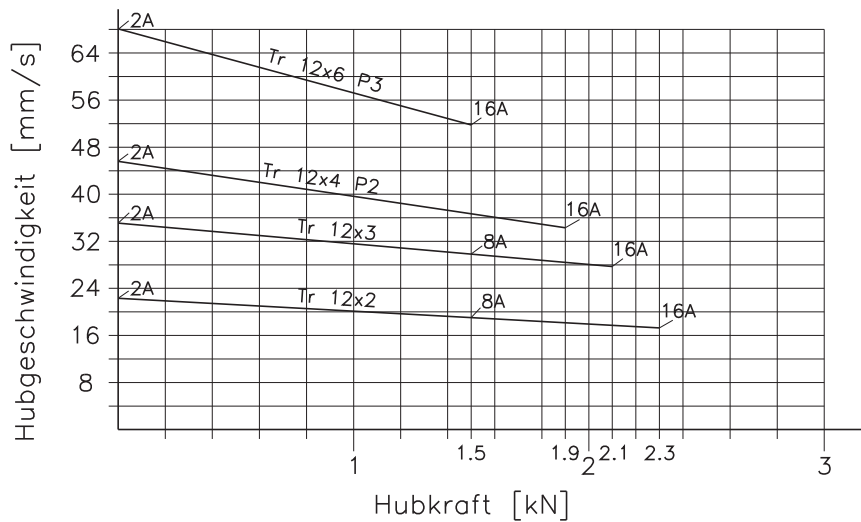
Leistungstabellen u. -diagramme EZ10

Performance tables and diagrams Type EZ10



Leistungsdigramm Elektrozyylinder 10 mit 1-stufigem Planetengetriebe $i=4,3:1$ Trapezgewindespindel und Gleichstrommotor Typ GR 80x40

Performance diagram Electrocylinder Size 10 with 1-stage planetary gearbox $i=4,3:1$ acme lead screw and DC motor 24V Type GR 80x40



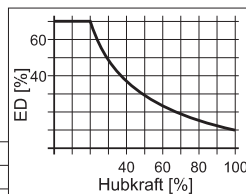
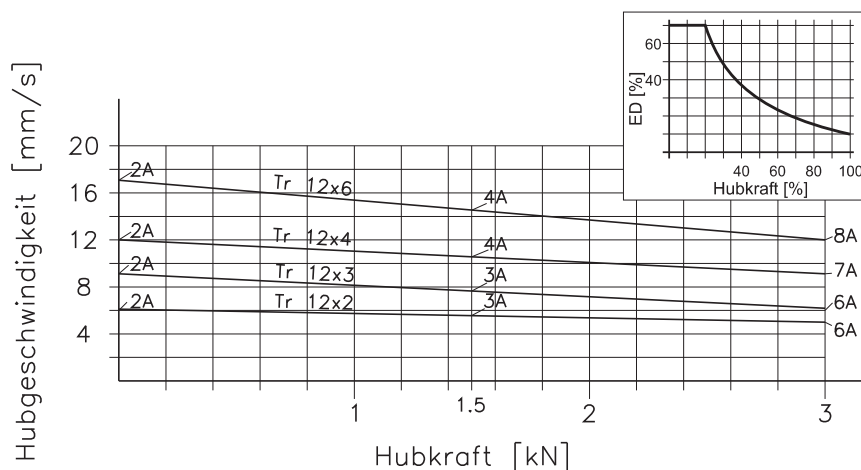
Getriebemotordaten / Gearmotor data:

Spannung 24 V / Voltage 24 V
 Nenn Drehzahl 2900 min⁻¹ / Nominal speed 2900 rpm
 Nenn Drehmoment 0,35 Nm / Torque 0,35 Nm
 Nennstrom 5,8A / Nominal current 5,8A
 Entmagnetisierungsstrom 48A / Demagnetization current 48A
 Schutzart IP20 (IP54 - Option) / Protection IP20 (IP54 option)
 Nennleistung 100W / Nominal power 100W

Selbsthemmung siehe Tabelle 1 Seite 20 / Self locking refer table 1 Page 20

Leistungsdigramm Elektrozyylinder 10 mit 2-stufigem Planetengetriebe $i=18,9:1$ Trapezgewindespindel und Gleichstrommotor Typ GR 63x25

Performance diagram Electrocylinder Size 10 with 2-stage planetary gearbox $i=18,9:1$ acme lead screw and DC motor 24V Type GR 63x25



Getriebemotordaten / Gearmotor data:

Spannung 24 V / Voltage 24 V
 Nenn Drehzahl 3300 min⁻¹ / Nominal speed 3300 rpm
 Nenn Drehmoment 0,14 Nm / Torque 0,14 Nm
 Nennstrom 2,7A / Nominal current 2,7A
 Entmagnetisierungsstrom 24A / Demagnetization current 24A
 Schutzart IP20 (IP54 - Option) / Protection IP20 (IP54 option)
 Nennleistung 50W / Nominal power 50W

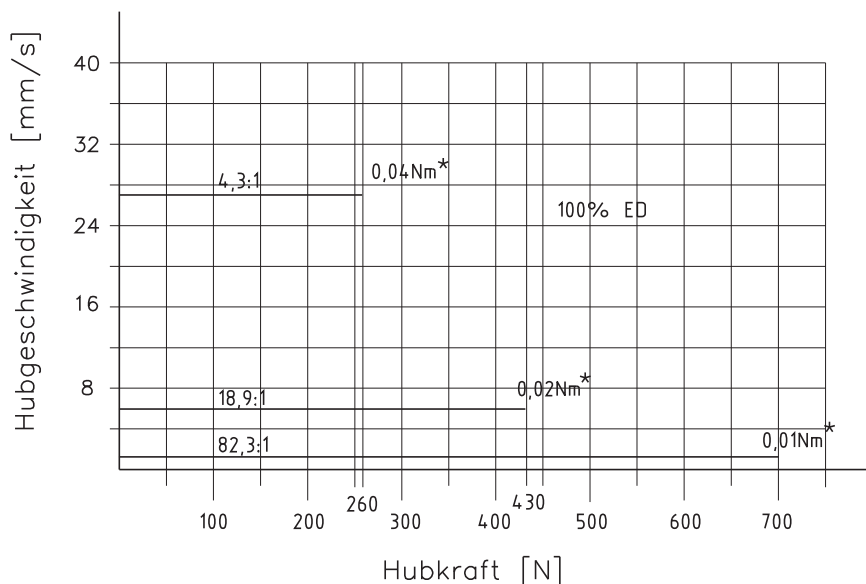
Selbsthemmung siehe Tabelle 1 Seite 20 / Self locking refer table 1 Page 20

Leistungstabellen u. -diagramme EZ10

Performance tables and diagrams Type EZ10



Leistungsdiagramm Elektrozyylinder 10 mit Planetengetriebe Kugelgewindespindel K8x2,5 und Gleichstrommotor Typ GR 63x25
Performance diagram Electrocylinder Size 10 with planetary gearbox, ball screw K8x2,5 and DC motor 24V Type GR 63x25



Motordaten / Gearmotor data:

Spannung 24 V / Voltage 24 V
 Nenn Drehzahl 3300 min⁻¹ / Nominal speed 3300 rpm
 Nenn Drehmoment 0,14 Nm / Torque 0,14 Nm
 Nennstrom 2,7A / Nominal current 2,7A
 Entmagnetisierungsstrom 24A / Demagnetization current 24A
 Schutzart IP20 (IP54 - Option) / Protection IP20 (IP54 option)
 Nennleistung 50W / Nominal power 50W

* erforderliches Motordrehmoment
 Selbsthemmung siehe Tabelle 1 Seite 20 /
 * required motor torque
 Self locking refer table 1 Page 20

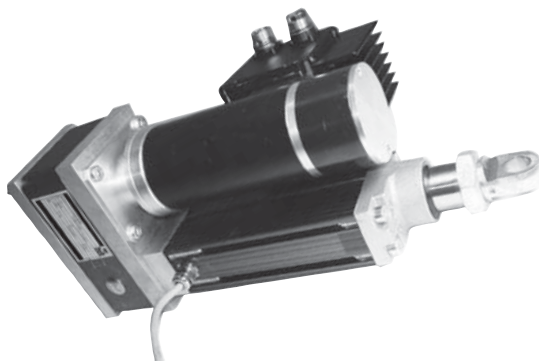
Bei größeren Hublängen ist gegebenenfalls eine Hubkraftreduzierung zwecks Knicksicherheit der Spindel (Knickung nach Euler) erforderlich (siehe Tabelle 1 Seite 21). Die Leistungsdiagramme (Gleichstrommotoren) sind errechnete Werte und können bei Wirkungsgradänderungen gewissen Schwankungen unterliegen. Bei Verwendung eines anderen Gleichstrommotorfabrikates haben diese Diagramme nur Gültigkeit, wenn Nenn Drehzahl und Nenn Drehmoment in etwa übereinstimmen.

Note:

Where longer strokes are required it may be necessary to reduce the maximum thrust force rating due to buckling forces (Euler rule) refer table 1 page 12). The performance diagrams (DC motors) are based upon calculated values and may vary dependent on the mechanical efficiency of the drive system. Where other DC motors are fitted (to customer specification) the above diagrams are valid only when speed and torque capacities are equivalent to the given values.

Leistungstabellen u. -diagramme EZ20

Performance tables and diagrams Type EZ20



Leistungstabelle Elektrozyylinder 20 mit Motor 230/400V, Planetengetriebe und Trapezspindel
Performance Table EZ Size 20 with AC motor 230/400V, Acme lead screw and planetary gear box

Bau- größe Size	Motor- drehzahl Motor speed n1 [min ⁻¹]	Motor- leistung Motor power P1 [kW]	Hubge- schwindigkeit Stroke speed [mm/s]	Über- setzung Gear ratio	Spindel- steigung Pitch of screw [mm]	Selbst- hemmung Self locking	max. Hubkraft [N] bei Hublänge (mm)					ED duty cycle [%]
							max. stroke force [N] with stroke lenght (mm)					
							100mm	200mm	300mm	400mm	500mm	
20	1380	0,5	184	1:1	Tr20x8 P2	So	1100 (3,4*)	1100	1100	1100	1100	30
	1380	0,5	138	1:1	Tr20x6 P2	Ss	1200 (3,4*)	1200	1200	1200	1200	30
	1380	0,5	92	1:1	Tr20x4	Ss	1400 (3,4*)	1400	1400	1400	1400	30
	1380	0,5	69	1:1	Tr20x3	Sd	1500 (3,4*)	1500	1500	1500	1500	30
	1380	0,5	43	4,3:1	Tr20x8 P2	So	4000 (3,4*)	4000	4000	4000	4000	30
	1380	0,5	32	4,3:1	Tr20x6 P2	Ss	4400 (3,4*)	4400	4400	4400	4400	30
	1380	0,5	21	4,3:1	Tr20x4	Ss	5300 (3,4*)	5300	5300	5300	5300	30
	1380	0,5	16	4,3:1	Tr20x3	Sd	5500 (3,4*)	5500	5500	5500	5500	30
	1380	0,5	10	18,9:1	Tr20x8 P2	So	14500 (3,3*)	14500	14500	14500	11600	30
	1380	0,5	7,3	18,9:1	Tr20x6 P2	Ss	15000 (3,0*)	15000	15000	15000	11600	30
	1380	0,5	4,8	18,9:1	Tr20x4	Ss	15000 (2,6*)	15000	15000	9800	6300	30
	1380	0,5	3,6	18,9:1	Tr20x3	Sd	15000 (2,5*)	15000	15000	13500	8600	30
	1380	0,25	2,2	82,3:1	Tr20x8 P2	So	15000 (0,9*)	15000	15000	15000	11600	50
	1380	0,25	1,7	82,3:1	Tr20x6 P2	Ss	15000 (0,8*)	15000	15000	15000	11600	50
	1380	0,25	1	82,3:1	Tr20x4	Ss	15000 (0,7*)	15000	15000	9800	6300	50
1380	0,25	0,8	82,3:1	Tr20x3	Sd	15000 (0,7*)	15000	15000	13500	8600	50	

* erforderliches Motordrehmoment [Nm] bei jeweils max. Hubkraft

** So = keine Selbsthemmung
 Ss = statische Selbsthemmung
 Sd = dynamische Selbsthemmung

Übersetzung: 4,31:1 = 1 stufig
 18,9:1 = 2-stufig
 82,3:1 = 3 stufig

* required motor torque [Nm] at max. thrust force

** So = no self-locking
 Ss = static self-locking
 Sd = dynamic self-locking

Gear ratio: 4,31:1 = 1 stage
 18,9:1 = 2 stage
 82,3:1 = 3 stage

Leistungstabelle Elektrozyylinder 20 mit Motor 230/400V, Planetengetriebe und Kugelgewindespindel
Performance Table Electrocyylinder Size 20 with AC motor 230/400V, planetary gear box and ball screw spindle

Bau- größe Size	Motor- drehzahl Motor speed n1 [min ⁻¹]	Motor- leistung Motor power P1 [kW]	Hubge- schwindigkeit Stroke speed [mm/s]	Über- setzung Gear ratio	Spindel- steigung Pitch of screw [mm]	Selbst- hemmung Self locking	max. Hubkraft [N] bei Hublänge (mm)					ED duty cycle [%]
							max. stroke force [N] with stroke lenght (mm)					
							80mm	180mm	280mm	380mm	480mm	
20	1380	0,25	115	1:1	K16x5	So	750 (0,75*)	750	750	750	750	100
	1380	0,25	27	4,3:1	K16x5	So	1200 (0,35*)	1200	1200	1200	1200	100
	1380	0,25	6	18,9:1	K16x5	So	2000 (0,15*)	2000	2000	2000	2000	100
	1380	0,25	1,4	82,3:1	K16x5	So	3200 (0,07*)	3200	3200	3200	3200	100

* erforderliches Motordrehmoment [Nm] bei jeweils max. Hubkraft

** So = keine Selbsthemmung - Bremsmotor erforderlich

Achtung: Leistungen bzw. Hubkräfte beziehen sich auf Verwendung eines Drehstrommotors. Bei Einphasenwechselstrommotor 230V ergibt sich ein Anlaufmoment von ca. 40% und ein Betriebsmoment von ca. 60-70% gegenüber Drehstrommotor 230/400V.

Übersetzung: 4,31:1 = 1 stufig
 18,9:1 = 2-stufig
 82,3:1 = 3 stufig

* required motor torque [Nm] at max. thrust force

** So = no self-locking

Notes to the above tables: All performance figures relate to AC motor driven units. For single phase AC motors 230V, the starting torque is c.a. 40% and operational torque 60-70% compared with three phase 230/400V motors.

Gear ratio: 4,31:1 = 1 stage
 18,9:1 = 2 stage
 82,3:1 = 3 stage

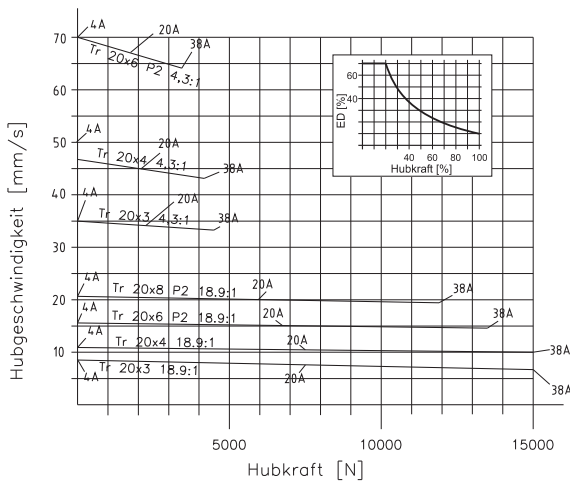
Leistungstabellen u. -diagramme EZ20

Performance tables and diagrams Type EZ20



Leistungsdigramm Elektrozyylinder 20 mit Planetengetriebe, Trapezgewindespindel und Gleichstrommotor Typ MBT 114 L

Performance diagram Electrocyylinder Size 20 with planetary gearbox, acme lead screw and DC motor 24V Type MBT 114 L



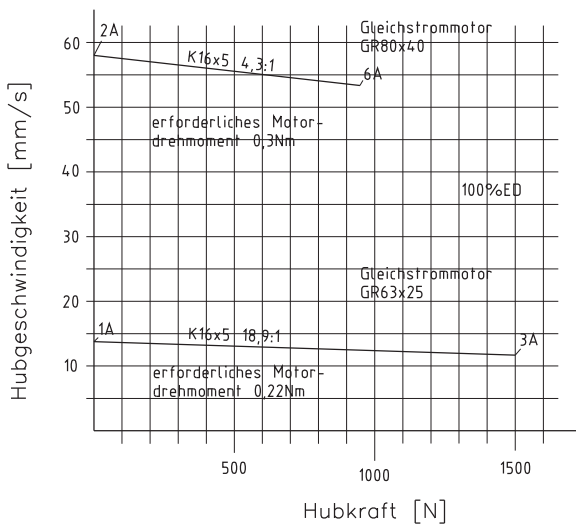
Motordaten / Gearmotor data:

Spannung 24 V / Voltage 24 V
 Nennzahl 3000 min⁻¹ / Nominal speed 3000 rpm
 Nennmoment 1,75 Nm / Torque 1,75 Nm
 Nennstrom 26 A / Nominal current 26 A
 Schutzart IP44 / Protection IP44
 Nennleistung 550W / Nominal power 550W

Selbsthemmung siehe Tabelle 1 Seite 23 / Self locking refer table 1 Page 23

Leistungsdigramm Elektrozyylinder 20 mit Planetengetriebe, Kugelgewindespindel K16x5 und Gleichstrommotor Typ GR 80x40 oder GR 63x25

Performance diagram Electrocyylinder Size 20 with planetary gearbox, ball screw spindle K16x5 and DC motor 24V Type GR 80x40 or GR 63x25



Gleichstrommotor Typ GR 80x40 Motordaten

DC motor Type GR 80x40 Gearmotor data:

Spannung 24 V / Voltage 24 V
 Nennzahl 2900 min⁻¹ / Nominal speed 2900 rpm
 Nennmoment 0,35 Nm / Torque 0,35 Nm
 Nennstrom 5,8A / Nominal current 5,8A
 Entmagnetisierungsstrom 48A / Demagnetization current 48A
 Schutzart IP20 (IP54 - Option) / Protection IP20 (IP54 - Option)
 Nennleistung 100W / Nominal power 100W

Gleichstrommotor Typ GR 63x25 Motordaten

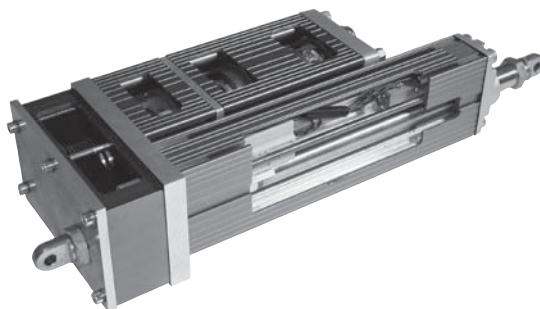
DC motor Type GR 63x25 Gearmotor data:

Spannung 24 V / Voltage 24 V
 Nennzahl 3300 min⁻¹ / Nominal speed 3300 rpm
 Nennmoment 0,14 Nm / Torque 0,14 Nm
 Nennstrom 2,7A / Nominal current 2,7A
 Entmagnetisierungsstrom 24A / Demagnetization current 24A
 Schutzart IP20 / Protection IP20
 Nennleistung 50W / Nominal power 50W

Selbsthemmung siehe Tabelle 1 Seite 23 / Self locking refer table 1 Page 23

Leistungstabellen EZ30

Performance tables Type EZ30



Leistungstabelle Elektrozyylinder 30 mit Motor 230/400V, Planetengetriebe und Trapezspindel
Performance Table EZ Size 30 with AC motor 230/400V, Acme lead screw and planetary gear box

Bau- größe Size	Motor- drehzahl Motor speed n1 [min ⁻¹]	Motor- leistung Motor power P1 [kW]	Hubge- schwindigkeit Stroke speed [mm/s]	Über- setzung Gear ratio	Spindel- steigung Pitch of screw [mm]	Selbst- hemmung Self locking	max. Hubkraft [N] bei Hublänge (mm)					ED duty cycle [%]
							max. stroke force [N] with stroke lenght (mm)					
							100mm	200mm	300mm	400mm	500mm	
30	1400	1,5	186	1:1	Tr32x8 P2	So	2200 (9,5*)	2200	2200	2200	2200	15
	1400	1,5	140	1:1	Tr32x6	Ss	2500 (9,5*)	2500	2500	2500	2500	15
	1400	1,5	93	1:1	Tr32x4	Sd	2700 (9,5*)	2700	2700	2700	2700	15
	1400	1,5	70	1:1	Tr32x3	Sd	2800 (9,5*)	2800	2800	2800	2800	15
	1400	1,5	50	3,7:1	Tr32x8 P2	So	7100 (9,5*)	7100	7100	7100	7100	15
	1400	1,5	38	3,7:1	Tr32x6	Ss	7800 (9,5*)	7800	7800	7800	7800	15
	1400	1,5	25	3,7:1	Tr32x4	Sd	8500 (9,5*)	8500	8500	8500	8500	15
	1400	1,5	19	3,7:1	Tr32x3	Sd	8700 (9,5*)	8700	8700	8700	8700	15
	1400	1,5	13	14,1:1	Tr32x8 P2	So	24000 (9,5*)	24000	24000	24000	24000	15
	1400	1,5	10	14,1:1	Tr32x6	Ss	25600 (9,5*)	25600	25600	25600	25600	15
	1400	1,5	6,6	14,1:1	Tr32x4	Sd	27500 (9,5*)	27500	27500	27500	27500	15
	1400	1,5	5	14,1:1	Tr32x3	Sd	29000 (9,5*)	29000	29000	29000	29000	15
	1400	0,75	3,5	52,7:1	Tr32x8 P2	So	40000 (5,2*)	40000	40000	40000	40000	50
	1400	0,75	2,6	52,7:1	Tr32x6	Ss	40000 (4,7*)	40000	40000	40000	40000	50
1400	0,75	1,8	52,7:1	Tr32x4	Sd	40000 (4,3*)	40000	40000	40000	40000	50	
1400	0,75	1,3	52,7:1	Tr32x3	Sd	40000 (4,2*)	40000	40000	40000	40000	50	

* erforderliches Motordrehmoment [Nm] bei jeweils max. Hubkraft
 ** So = keine Selbsthemmung; Ss = statische Selbsthemmung
 Sd = dynamische Selbsthemmung

Übersetzung: 3,7:1 = 1 stufig
 14,1:1 = 2-stufig
 52,7:1 = 3 stufig

* required motor torque [Nm] at max. thrust force
 ** So = no self-locking; Ss = static self-locking
 Sd = dynamic self-locking

Gear ratio: 3,7:1 = 1 stage
 14,1:1 = 2 stage
 52,7:1 = 3 stage

Leistungstabelle Elektrozyylinder 30 mit Motor 230/400V, Planetengetriebe und Kugelgewindespindel
Performance Table Electrocyylinder Size 30 with AC motor 230/400V, planetary gear box and ball screw spindle

Bau- größe Size	Motor- drehzahl Motor speed n1 [min ⁻¹]	Motor- leistung Motor power P1 [kW]	Hubge- schwindigkeit Stroke speed [mm/s]	Über- setzung Gear ratio	Spindel- steigung Pitch of screw [mm]	Selbst- hemmung Self locking	max. Hubkraft [N] bei Hublänge (mm)					ED duty cycle [%]
							max. stroke force [N] with stroke lenght (mm)					
							65mm	165mm	265mm	365mm	465mm	
30	1400	0,5	117	1:1	K25x5	So	2200 (2,2*)	2200	2200	2200	2200	100
	1400	0,5	32	3,7:1	K25x5	So	3400 (1,1*)	3400	3400	3400	3400	100
	1400	0,5	8,3	14,1:1	K25x5	So	5300 (0,6*)	5300	5300	5300	5300	100
	1400	0,5	2,2	52,7:1	K25x5	So	8200 (0,3*)	8200	8200	8200	8200	100
	1400	0,75	234	1:1	K25x10	So	2900 (5,8*)	2900	2900	2900	2900	60
	1400	0,5	64	3,7:1	K25x10	So	4500 (2,9*)	4500	4500	4500	4500	100
	1400	0,5	16,5	14,1:1	K25x10	So	7000 (1,4*)	7000	7000	7000	7000	100
	1400	0,5	4,5	52,7:1	K25x10	So	11000 (0,7*)	11000	11000	11000	11000	100

* erforderliches Motordrehmoment [Nm] bei jeweils max. Hubkraft
 ** So = keine Selbsthemmung - Bremsmotor erforderlich

Übersetzung: 3,7:1 = 1 stufig
 14,1:1 = 2-stufig
 52,7:1 = 3 stufig

* required motor torque [Nm] at max. thrust force
 ** So = no self-locking

Gear ratio: 3,7:1 = 1 stage
 14,1:1 = 2 stage
 52,7:1 = 3 stage

Bei größeren Hublängen ist gegebenenfalls eine Hubkraftreduzierung zwecks Knicksicherheit der Spindel (Knickung nach Euler) erforderlich (siehe Tabelle 1 Seite 12). Die Leistungsdiagramme (Gleichstrommotoren) sind errechnete Werte und können bei Wirkungsgradänderungen gewissen Schwankungen unterliegen. Bei Verwendung eines anderen Gleichstrommotorfabrikates haben diese Diagramme nur Gültigkeit, wenn Nenndrehzahl und Nenndrehmoment in etwa übereinstimmen.

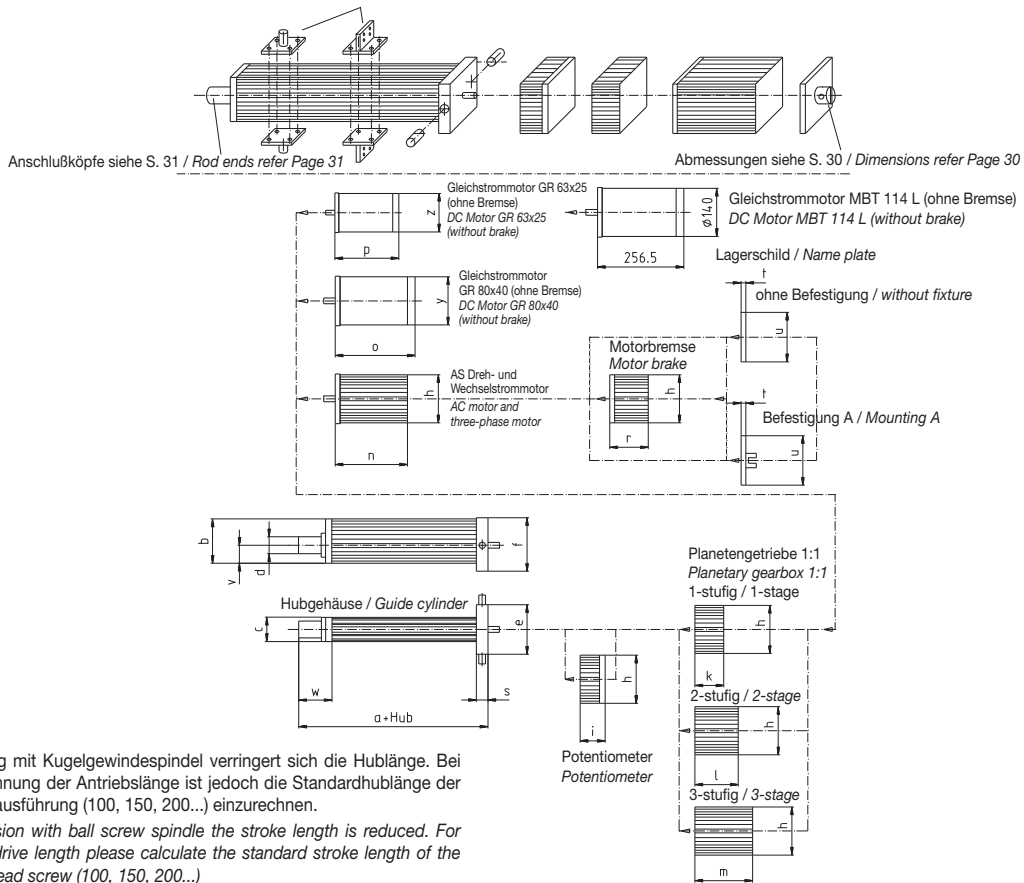
Note: Where longer strokes are required it may be necessary to reduce the maximum thrust force rating due to buckling forces (Euler rule) refer table 1 page 12. The performance diagrams (DC motors) are based upon calculated values and may vary dependent on the mechanical efficiency of the drive system. Where other DC motors are fitted (to customer specification) the above diagrams are valid only when speed and torque capacities are equivalent to the given values.

Maßblatt Koaxialausführung A Dimensions Coaxial (In-Line) Version A



Maßblatt Koaxialausführung A / Dimensions Coaxial (In-Line) Version A

Abmessungen siehe S. 28 / Dimensions refer Page 28



- * Bei Ausführung mit Kugelgewindespindel verringert sich die Hublänge. Bei der Berechnung der Antriebslänge ist jedoch die Standardhublänge der Trapezspindelausführung (100, 150, 200...) einzurechnen.
- * In case of version with ball screw spindle the stroke length is reduced. For stipulation of drive length please calculate the standard stroke length of the version acme lead screw (100, 150, 200...)

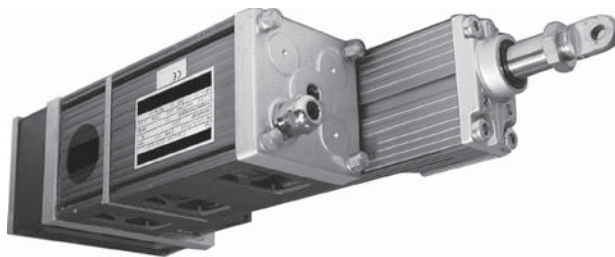
Ohne Sicherheitsendschalter (Standard) / Without safety limit switches (Standard)

	a	b	c	d	e	f	h	i	k	l	m	n	o	p	r	s	t	u	v	w	y	z
EZ10	188	76	41	ø20	89	90	85	80	55	70	85	129	141,5	100	51	25	16	87	31	69,5	ø80	ø63
EZ20	260	94	52	ø35	108	108	100	88	65	85	105	151	146	103	62	37	21	102	41,5	102	---	---
EZ30	362	113	67	ø50	139	124	120	107	81	105	129	161	---	---	75	64	26	122	52	145	---	---

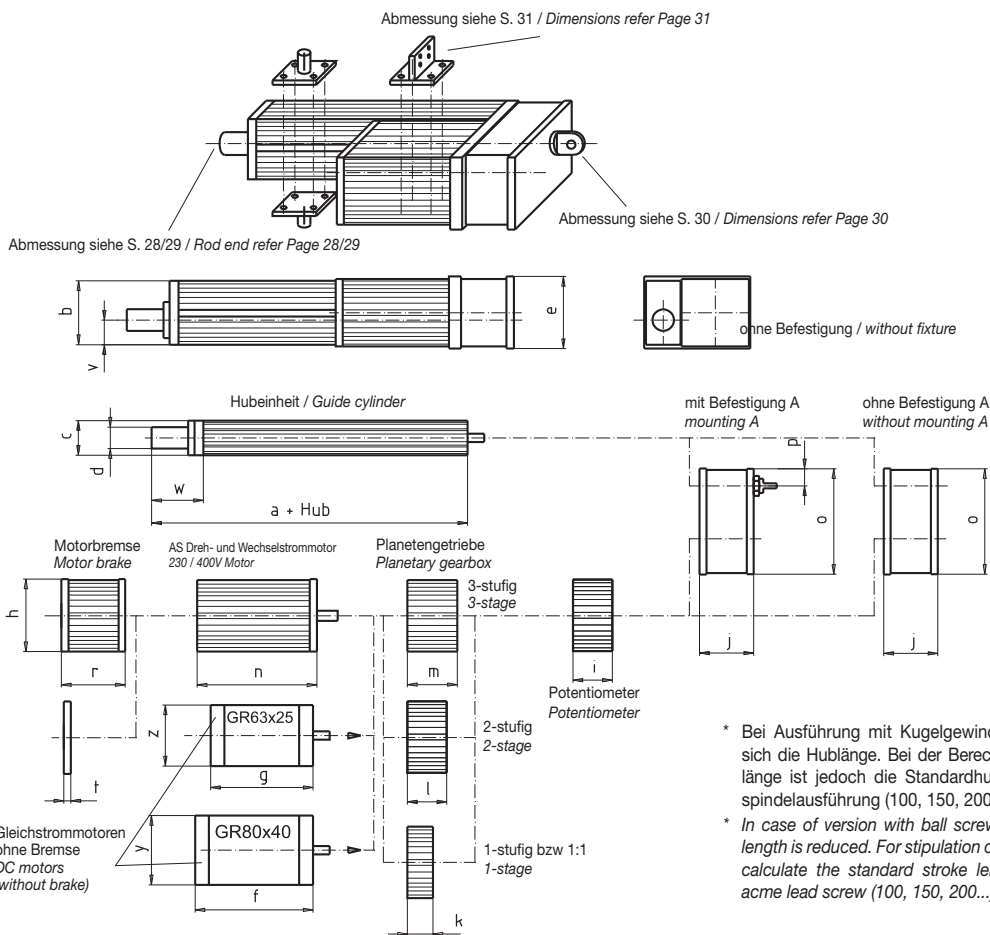
Mit Sicherheitsendschalter (Option) / With safety limit switches (Option)

	a	b	c	d	e	f	h	i	k	l	m	n	o	p	r	s	t	u	v	w	y	z
EZ10	267	76	41	ø20	89	90	85	80	55	70	85	129	141,5	100	51	25	16	87	31	72	ø80	ø63
EZ20	349	94	52	ø35	108	108	100	88	65	85	105	151	146	103	62	37	21	102	41,5	108	---	---
EZ30	457	113	67	ø50	139	124	120	107	81	105	129	161	---	---	75	64	26	122	52	153,5	---	---

Maßblatt Parallelausführung P Dimensions Parallel Version P



Maßblatt Parallelausführung P / Dimensions Parallel Version P



Ohne Sicherheitsendschalter (Standard) / Without safety limit switches (Standard)

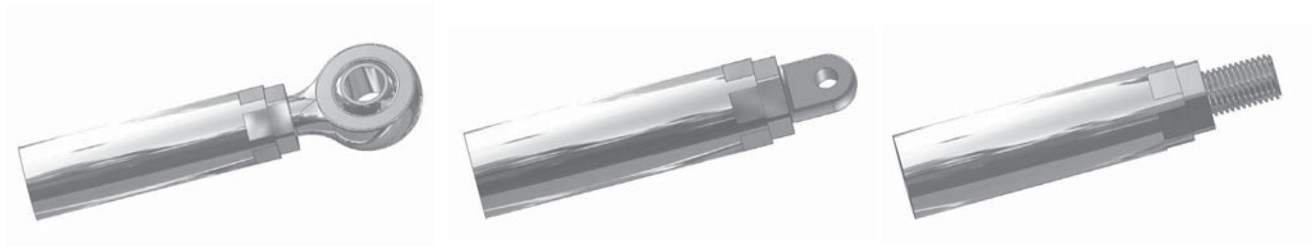
	a	b	c	d	e	f	g	h	i	j	k	l	m	n	o	p	r	t	v	w	y	z
EZ10	164	76	41	ø20	86	141,5	100	87	80	61	55	70	85	129	142	33,5	67	16	31	69,5	80	63
EZ20	247	94	52	ø35	103	---	---	102	88	88	65	85	105	144	172	39	82,5	21	41,5	102	---	---
EZ30	341,5	113	67	ø50	124	---	---	122	107	99	81	105	129	161	197,5	39	101	26	52	145	---	---

Mit Sicherheitsendschalter (Option) / With safety limit switches (Option)

	a	b	c	d	e	f	g	h	i	j	k	l	m	n	o	p	r	t	v	w	y	z
EZ10	243	76	41	ø20	86	141,5	100	87	80	61	55	70	85	129	142	33,5	67	16	31	72	80	63
EZ20	336	94	52	ø35	103	---	---	102	88	88	65	85	105	144	172	39	82,5	21	41,5	108	---	---
EZ30	436,5	113	67	ø50	124	---	---	122	107	99	81	105	129	161	197,5	39	101	26	52	153,5	---	---

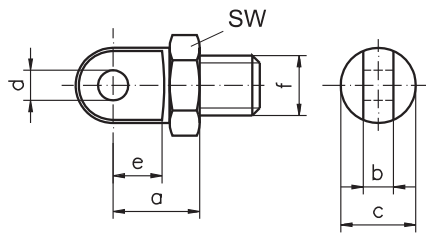
Zubehör

Maßblatt/Dimension



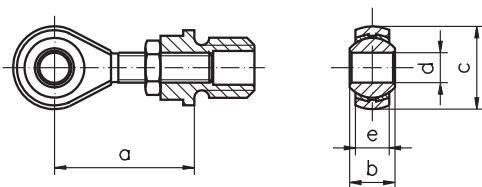
Maßblatt Anschlußkopf-Ausführungen / Rod end versions

Anschlußkopf N / Rod eye N



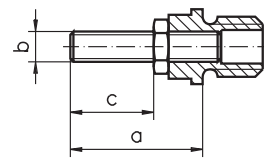
	a	b	c	d	e	f	SW
	von - bis						
EZ10	25 - 31	8	20	8 H9	14,4	M16	24
EZ20	46 - 52	16	35	16 H9	20	M32x2	46
EZ30	65 - 77	25	50	25 H9	28	M44x3	55

Gelenkkopf G / Spherical rod eye G



	a	b	c	d	e
	von - bis				
EZ10	31 - 40	12	22	8	9
EZ20	50 - 58	21	38	16	15
EZ30	70 - 81	31	56	25	22

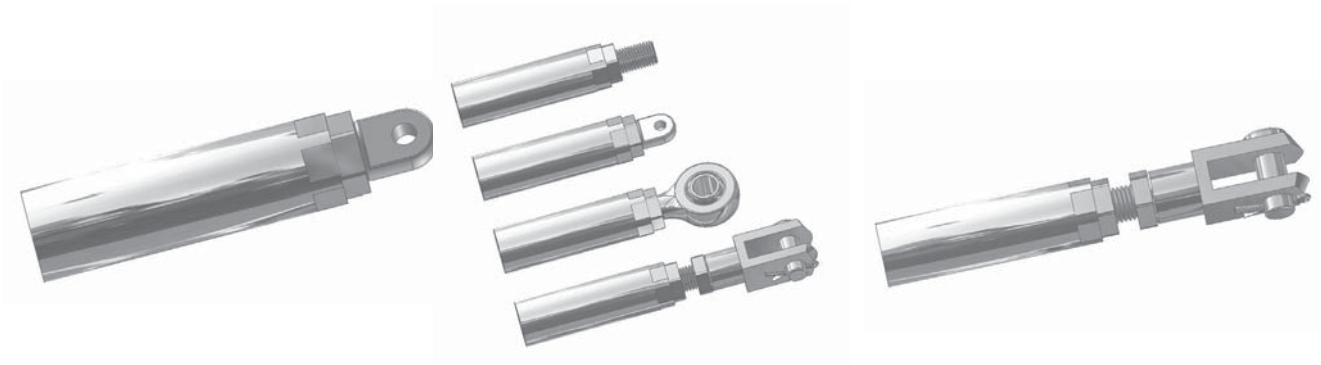
Gewindestange als Adapter S Rod end (male) adapter



	a	b	c
	von - bis		
EZ10	29 - 38	M8	18 - 27
EZ20	45 - 53	M16	25 - 33
EZ30	78 - 89	M24	48 - 59

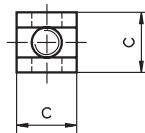
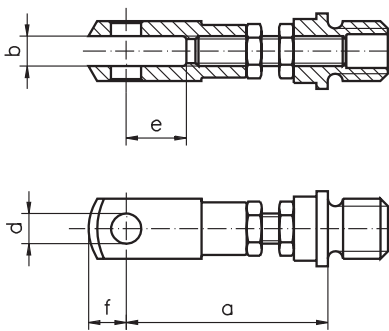
Zubehör

Maßblatt/*Dimension*



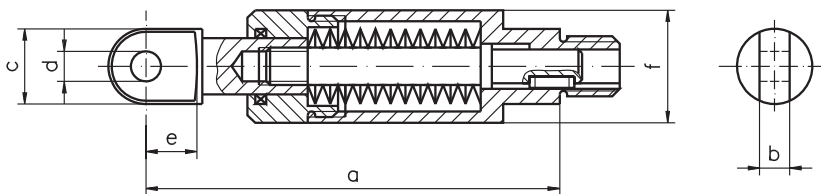
Maßblatt Anschlußkopf-Ausführungen / *Rod end versions*

Gabelkopf / *Rod clevis (fork) GK*



	a	b	c	d	e	f
	von - bis					
EZ10	50 - 59	8	16	8 H8	16	10
EZ20	93 - 105	16	32	16 H8	32	19
EZ30	146 - 158	25	50	25 H8	50	32

Anschlußkopf federnd / *Cushioned rod eye NF*

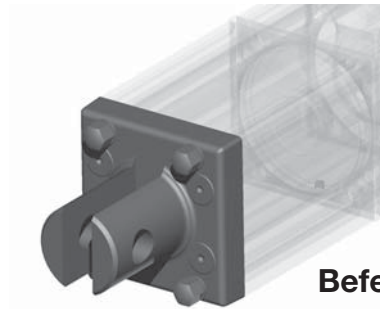


	a	b	c	d	e	f
EZ10	110	8	20	8 H9	12,5	30
EZ20	167	14	28	14 H9	16	48
EZ30	---	---	---	---	---	---

maßstab 12:1

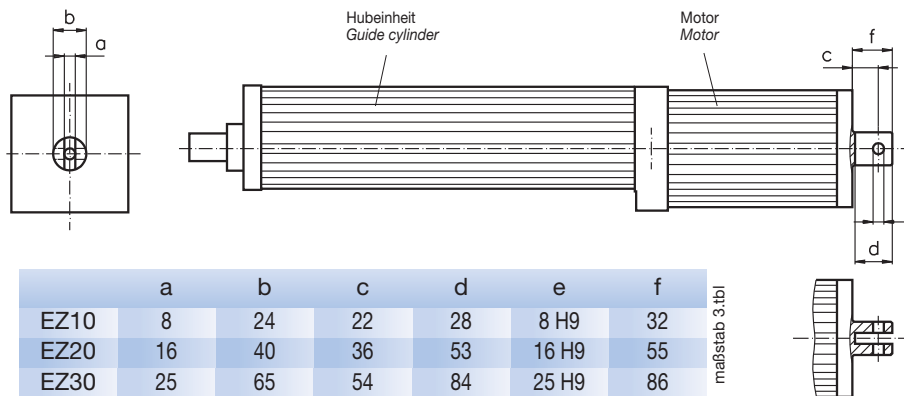
Zubehör

Maßblatt/Dimension

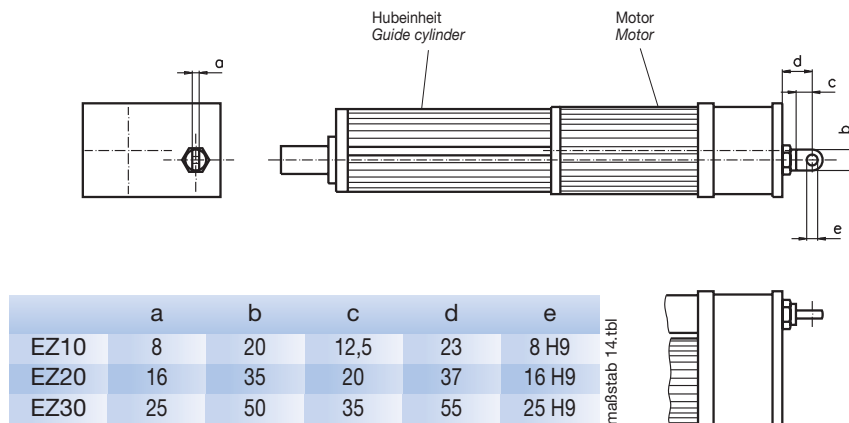


Befestigung A

Befestigung A für Elektrozyylinder Ausführung A Rear mounting A for Electrocylinder Version A

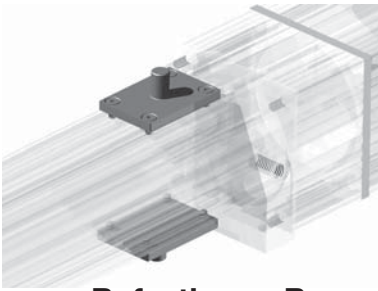


Befestigung A für Elektrozyylinder Ausführung P Rear mounting A for Electrocylinder Version P



Zubehör

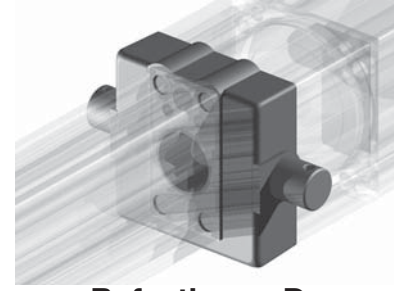
Maßblatt/Dimension



Befestigung B

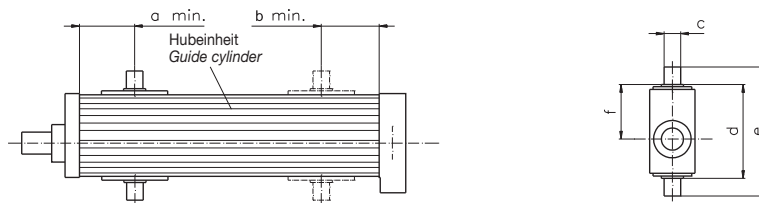


Befestigung C



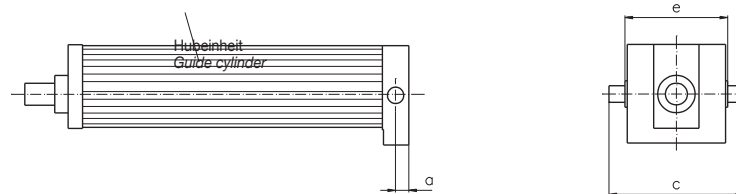
Befestigung D

Befestigung B / Mounting B (adjustable trunnion)



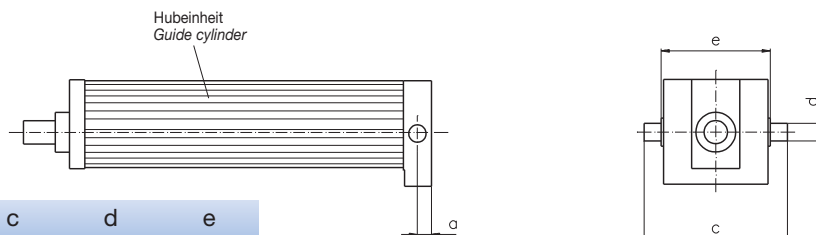
	a min.	b min.	c	d	e	f
EZ10	70	75	ø15 h9	85,5	117	50
EZ20	81	99	ø25 h9	113	157	62
EZ30	115	136	ø35 h9	142,5	206	76

Befestigung C / Mounting C (adjustable bracket)



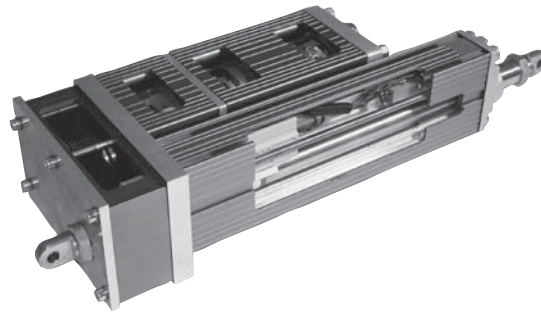
	a min.	b min.	c	d	e	f	g	h	i	k	l	m
EZ10	67	78	35	81	143	47,5	9	15	31	20	7	6
EZ20	75	105	45	107	191	59	11,5	20	42	25	8,5	12
EZ30	105	146	60	134	250	71,5	18	28	58	35	11	20

Befestigung D (nur bei Ausführung A lieferbar / Mounting D (only available with version A))

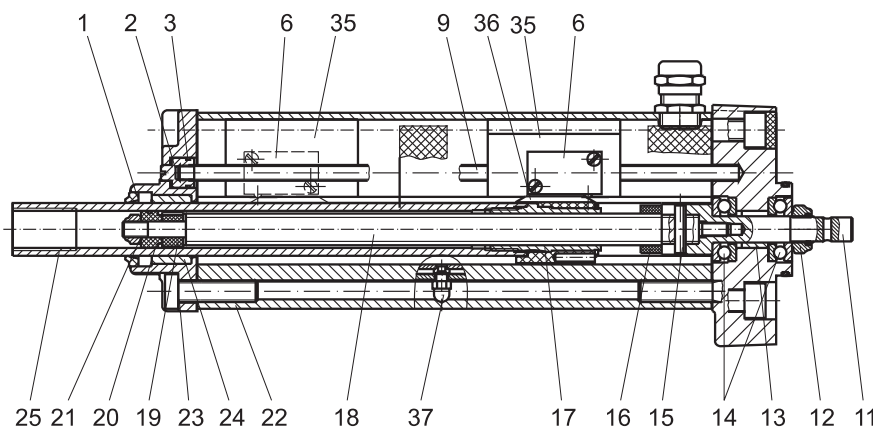


	a	c	d	e
EZ10	12	122	ø15 h9	92
EZ20	22	ca. 158	ø25 h9	ca. 108
EZ30	27	ca. 200	ø35 h9	ca. 140

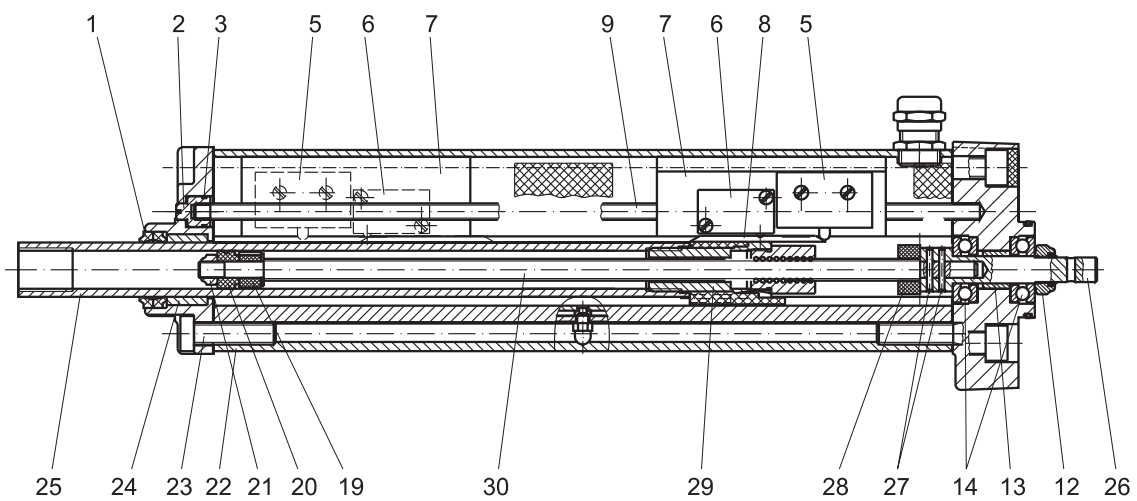
Ersatzteilliste Hubeinheit (Funktionsschnitt) Spare parts list guide cylinder (functional cut)



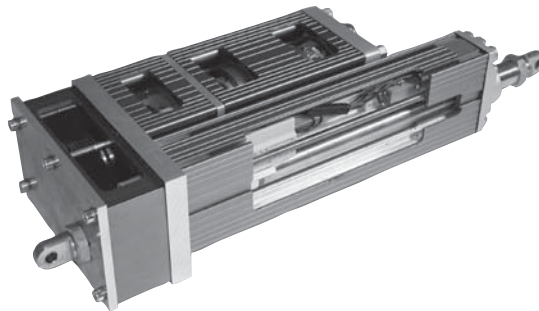
Standardversion / Standard version



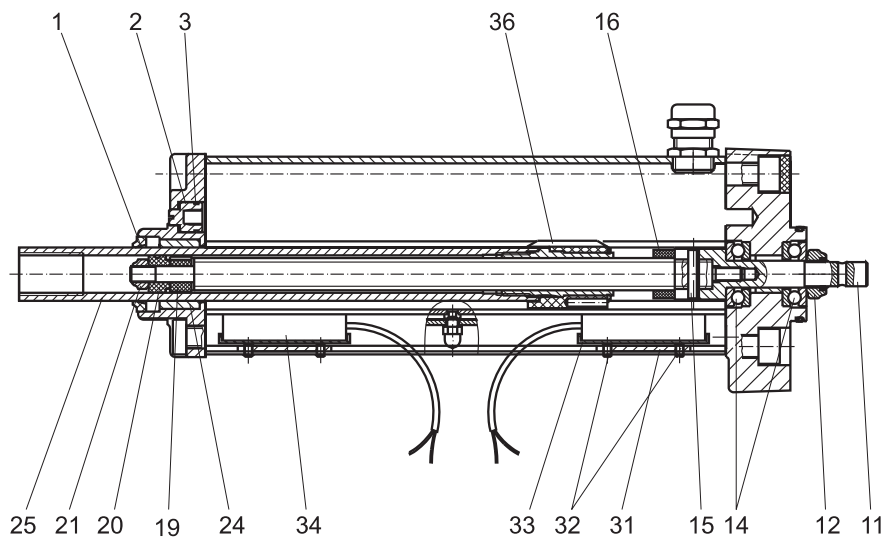
Version mit Kugelgewindespindel (Option) und zusätzlichen Sicherheitsendschaltern (Option) Version with ball screw spindle (option) and additional safety limit switches (option)



Ersatzteilliste Hubeinheit (Funktionsschnitt) Spare parts list guide cylinder (functional cut)



Version mit Magnetschaltern (Reedkontakt) (Option)
Version with solenoid switch (Reed contact) (option)

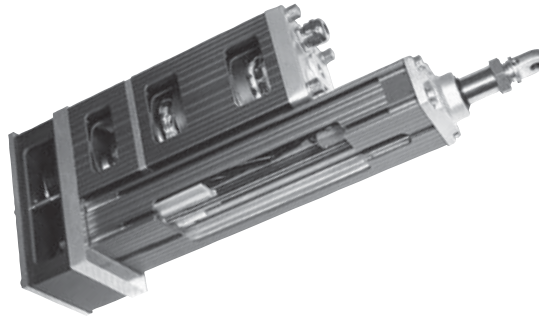


Standardversion / Standard version

Pos. No	Bezeichnung / Description	Artikelnummer / Part number		
		EZ10	EZ20	EZ30
1	Abstreifer / Wiper	00203800002000	00203800008000	00203800009000
2	Buchse / Bushing	8-5010-20.01	8-5010-20.01	8-5010-20.01
3	Runddichtring / O-ring seal	00202000110102	00202000110102	00202000110102
4				
5	Sicherheits-Endschalter Safety limit switch	02650100000250	26501010000250	02650100000250
6	Endschalter / Limit switch	02450100000650	02350100000650	02450100000650
7	Schalterhalter / Switch holder	8-5010-140.01	8-5010-140.01	8-5010-140.01
8	Verdrehsicherung Anti-torsion protection	8-5010-20.05	8-5020-20.05	8-5030-20.05
9	Gewindestange / Threaded rod	Typ-Nr. / Type No.	Typ-Nr. / Type No.	Typ-Nr. / Type No.
10				
11	Verbindungswelle Pl. Connection shaft Pl	8-5010-22.01	8-5020-22.01	8-5030-22.01
12	Nutmutter / Dome nut Wellenmutter / Shaft nut	0005061107501	00050612010001	00050612515001 8-5030-2210.12
13	Zyl.Lager o. Nadelhülse Cylinder bearing or needle bush	Typ-Nr. / Type No.	Typ-Nr. / Type No.	Typ-Nr. / Type No.

Ersatzteilliste Hubeinheit (Funktionsschnitt)

Spare parts list guide cylinder (functional cut)



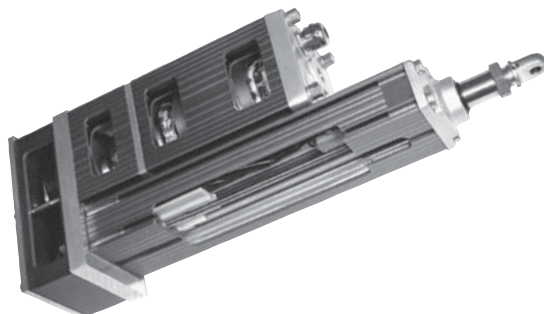
Standardversion / Standard version

Pos. No	Bezeichnung / Description	Artikelnummer / Part number		
		EZ10	EZ20	EZ30
14	Axial-Rillenkugellager <i>Axial deep groove ball bearing</i>	00300055110010	00300055120410	00300055140510
15	Spiral-Spannstift / <i>Spiral pin</i>	00101900300180	00101900600320	00101800600360
16	Gummipuffer / <i>Rubber buffer</i>	8-5010-160.03	8-5020-160.02	8-5030-160.03
17	Spindelmutter / <i>Spindel nut</i>	Typ-Nr. / <i>Type No.</i>	Typ-Nr. / <i>Type No.</i>	Typ-Nr. / <i>Type No.</i>
18	Trapezspindel / <i>Acme lead screw</i>	Typ-Nr. / <i>Type No.</i>	Typ-Nr. / <i>Type No.</i>	Typ-Nr. / <i>Type No.</i>
19	Gummipuffer / <i>Rubber buffer</i>	8-5010-160.02	8-5020-160.03	8-5030-160.02
20	Lagerbuchse / <i>Bearing bushing</i>	8-5010-160.01	8-5020-160.01	8-5030-160.01
21	Sechskantmutter / <i>Hexagonal nut</i>	00050500600801	00050501215614	00050501600801
22	Gewindeeinsatz / <i>Threaded insert</i>		00053500814000	00053501222000
23	Zylinderschraube <i>Socket head cap screw</i>	00010300803021	00010200803021	00010201203521
24	Zylinderlager / <i>Cylinder bearing</i>	00303002015000	00303003525000	00303005035000
25	Kolbenrohr / <i>Piston rod</i>	Typ-Nr. / <i>Type No.</i>	Typ-Nr. / <i>Type No.</i>	Typ-Nr. / <i>Type No.</i>
26	Verbindungswelle KGT <i>Connection shaft KGT</i>	8-5010-22.02	8-5020-22.02	8-5030-22.02
27	Spiral-Spannstift / <i>Spiral pin</i>	00101900200140	00101900400320	
28	Gummipuffer / <i>Rubber buffer</i>	8-5010-160.04	8-5020-160.04	8-5030-160.04
29	Verbindungsstück / <i>Coupling</i>	8-5010-20.04	8-5020-22.04	8-5030-22.04
30	Kugelgewindespindel <i>Ball screw spindle</i>	Typ-Nr. / <i>Type No.</i>	Typ-Nr. / <i>Type No.</i>	Typ-Nr. / <i>Type No.</i>
31	Befestigungsblech / <i>Attachment plate</i>	8-5010-140.03	8-5020-140.03	00015400300405
32	Gewindestift / <i>Set screw</i>	00015400300405	00015400300405	00015400300405
33	Halteblech / <i>Support plate</i>	8-5010-140.02	8-5010-140.02	8-5010-140.02
34	Magnetschalter (Reed) <i>Solenoid switch (Reed)</i>	02452100000020	02452100000020	02452100000020
35	Schalterhalter, Standard <i>Switch plate</i>	8-5010-140.01a	8-5020-140.01a	8-5030-140.01a
36	Verdrehsicherung, St. <i>Torsion protection</i>	8-5010-20.05a	8-5020-20.05a	8-5030-20.05a

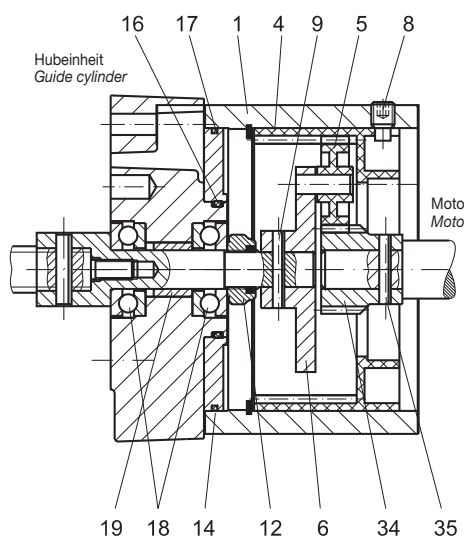
Eine Ersatzteillieferung kann nur unter Angabe der Gerätenummer erfolgen.
Spare parts can only be delivered if serial No. is stated.

Ersatzteilliste Planetengetrieb und Direktanschluß

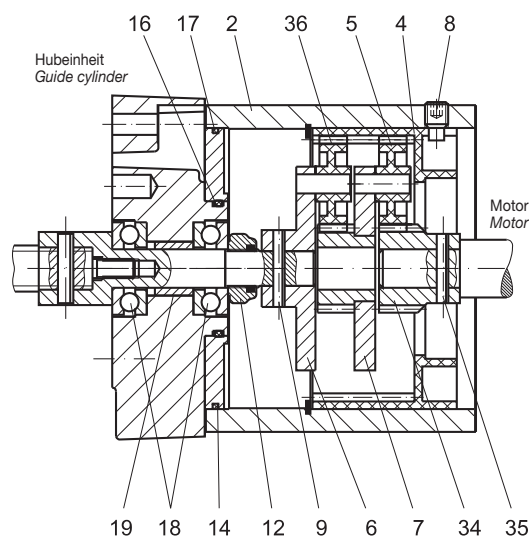
Spare parts list planetary gearbox and direct connection



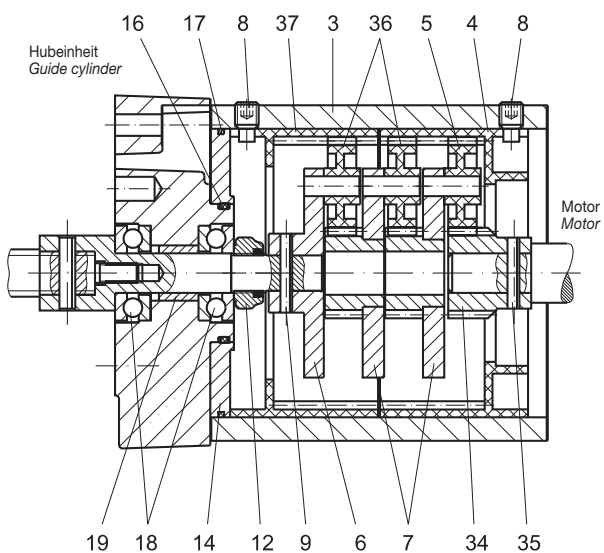
Planetengetriebe 1-stufig
Planetary gearbox 1-stage



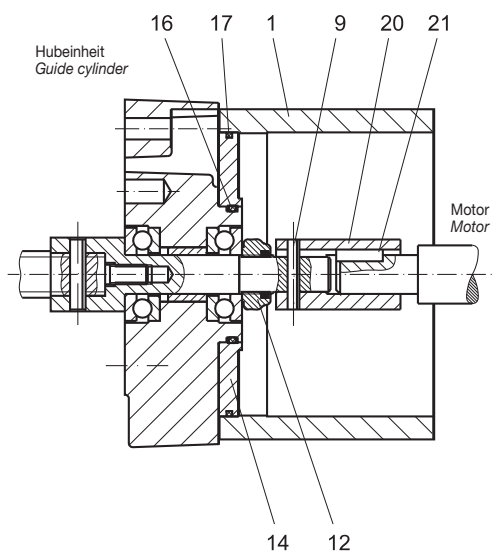
Planetengetriebe 2-stufig
Planetary gearbox 2-stage



Planetengetriebe 3-stufig
Planetary gearbox 3-stage

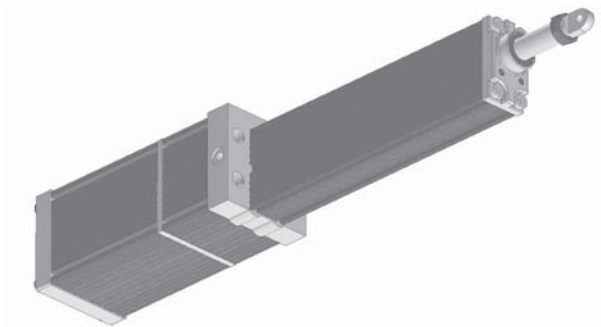


Direktanschluß
Direct connection



Ersatzteilliste Planetengetrieb und Direktanschluß

Spare parts list planetary gearbox and direct connection

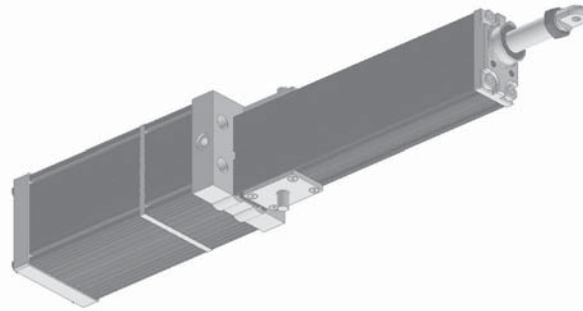


Pos. No	Bezeichnung / Description	Artikelnummer / Part number		
		EZ10	EZ20	EZ30
1	Getriebegehäuse 1:1, 1-st. <i>Gear casing; 1:1 1-stage</i>	8-5010-80.02	8-5020-80.01	8-5030-80.02
2	Getriebegehäuse 2-st. <i>Gear casing 2-stage</i>	8-5010-80.08	8-5020-80.08	8-5030-80.08
3	Getriebegehäuse 3-st. <i>Gear casing 3-stage</i>	8-5010-80.10	8-5020-80.10	8-0503-80.10
4	Innenzahnkranz / <i>Internal bearing</i>	8-3001-520.02	8-5020-80.09	8-5030-80.09
5	Planetenrad / <i>Planet wheel</i>	8-2001-130.04	8-2010-130.04	8-2020-60.04
6	Planetenradträger kpl. <i>Complete planet carrier</i>	8-5010-80.03	8-2010-140.02	8-2020-71.00a
7	Planetenradträger kpl. verz. <i>Complete planet carrier assembled</i>	8-2001-140.02a	8-5020-80.03	8-5030-80.03
8	Gewindestift / <i>Set screw</i>	00015600601001	00015600601001	
9	Spiral-Spannstift / <i>Spiral pin</i>	00101900250240	00101900600320	
12	Nutmutter / <i>Dome nut</i> Wellenmutter / <i>Shaft nut</i>	0005061107501	00050612010001	00050612515001 8-5030-2210.12
13	NILOS-Ring / <i>NILOS ring</i>	00202500630010	--	--
14	Zentrierscheibe / <i>Centering washer</i>	8-5010-20.03	8-5020-20.03	
16	Runddichtring / <i>O-ring seal</i>	00202000320152	00101900600320	
17	Runddichtring / <i>O-ring seal</i>	00202000670152	00202000450152	
18	Axial-Rillenkugellager <i>Axial deep groove ball Bearing</i>	00300055110010	00300055120410	
19	Zyl.Lager o. Nadelhülse <i>Cylinder bearing or Needle bush</i>	Typ.Nr. / <i>Type No.</i>	Typ.Nr. / <i>Type No.</i>	Typ.Nr. / <i>Type No.</i>
20	Kupplungsbuchse / <i>Coupling bushing</i>	8-5010-80.01	8-5020-80.01	8-5030-80.01
21	Paßfeder / <i>Feather key</i>	00250100303120	00250200500650	
34	Motorritzel / <i>Motor pinion</i>	Typ.Nr. / <i>Type No.</i>	Typ.Nr. / <i>Type No.</i>	Typ.Nr. / <i>Type No.</i>
35	Spiral-Spannstift / <i>Spiral pin</i>	00101900300180	00101900400200	
36	Planetenrad / <i>Planet wheel</i>	8-2001-130.04	8-5020-80.11	8-5030-80.11
37	Innenzahnkranz / <i>Internal bearing</i>	8-5010-80.09	8-5020-80.09	8-5030-80.09

Eine Ersatzteillieferung kann nur gegen Angabe der Gerätenummer erfolgen.

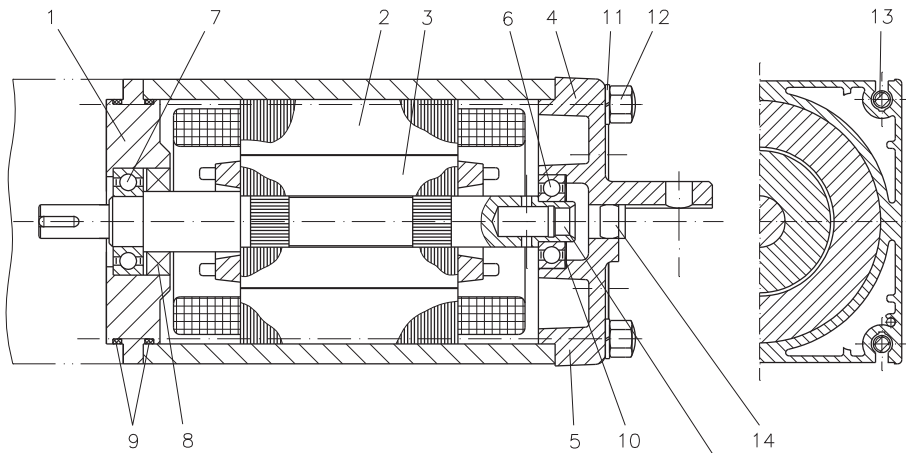
Spare parts can only be delivered is serial No. is stated.

Ersatzteile Dreh- bzw. Wechselstrom Spare parts 3-phase or A.C.



Ausführung N / Version N

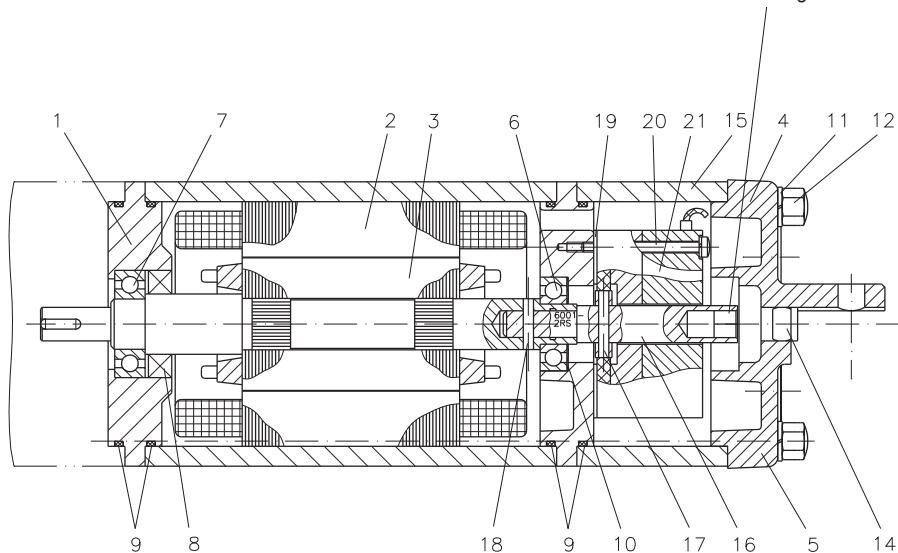
Welle für Planetengetriebe und Direktantrieb / Shaft for planetary gearbox and direct drive



Sechskant für Notbetrieb / Hexagon for emergency operation

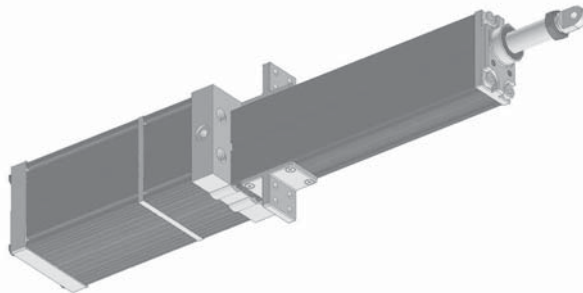
Ausführung N mit Federdruck - Einscheibenbremse Version N with single disk spring actuated brake

Sechskant für Notbetrieb / Hexagon for emergency operation



Ersatzteilliste AS Dreh- bzw. Wechselstrommotor

Spare parts list Framo three-phase and or A.C. motor



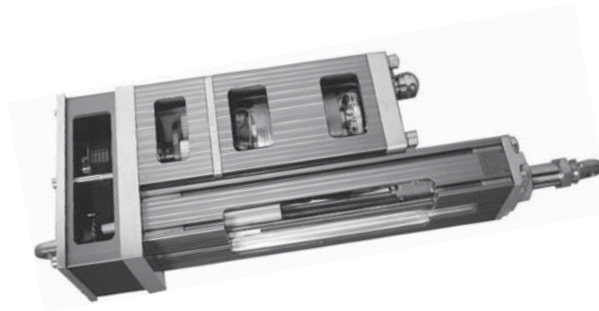
Mit / Ohne Federdruck-Einscheibenbremse With / Without single disk spring actuated brake

Pos. No	Bezeichnung Description	Artikelnummer Part number
1	Motorflansch / Motor flange	8-5010-100.01
2	Stator kpl. (mit Gehäuse) / Stator compl. (with casing)	Typ-Nr. / Type No.
3	Rotor kpl. (mit Welle) / Rotor compl. (with shaft)	Typ-Nr. / Type No.
4	Lagerschild A / End plate A	8-5010-130.01
5	Lagerschild B,C,D / End plate B, C, D	8-5010-130.02
6	Rillenkugellager 6001-LLB Deep groove ball bearing 6001-2RS	00300100600180
7	Rillenkugellager 6002-LLB Deep groove ball bearing 6002-2RS	00300100600280
8	Radial-Wellendichtring 18x32x7 Radial shaft seal ring 18x32x7	00200101832072
9	Runddichtring 67x1,5 / O-ring seal 67x1,5	00202000670152
10	Kugellager-Ausgleichsscheibe 21/27x0,3 Ball bearing washer 21/27x0,3	00302152127030
11	Federring A6 DIN 127 / Lock washer A6 DIN 127	00154000060011
12	Hutmutter M6 DIN 917 / Cap nut M6 DIN 917	00050200600001
13	Zuganker M6 / Tie rod M6	Typ-Nr. / Type No.
14	Verschlußstopfen GPN 300 F5 / Plug GPN 300 F5	02050100000500
15	Bremsgehäuse / Brake casing	8-5010-110.01
16	Rotorverlängerung / Longer rotor	8-5010-110.02
17	Zylinderstift 3x16 DIN 6325 / Straight pin 3x16 DIN 6325	00100800306162
18	Spiral-Spannstift 3x16 DIN 7344 / Spiral pin 3x16 DIN 7344	00101900300160
19	Reibblech Gr. 05 / Friction plate size 05	02870150501000
20	Linsenschraube M3x35 DIN 7985 Threaded tie rod M3x35 DIN 7985	00011400303501
21	Federdruck-Einscheibenbremse Single disk spring actuated brake	02870100505000

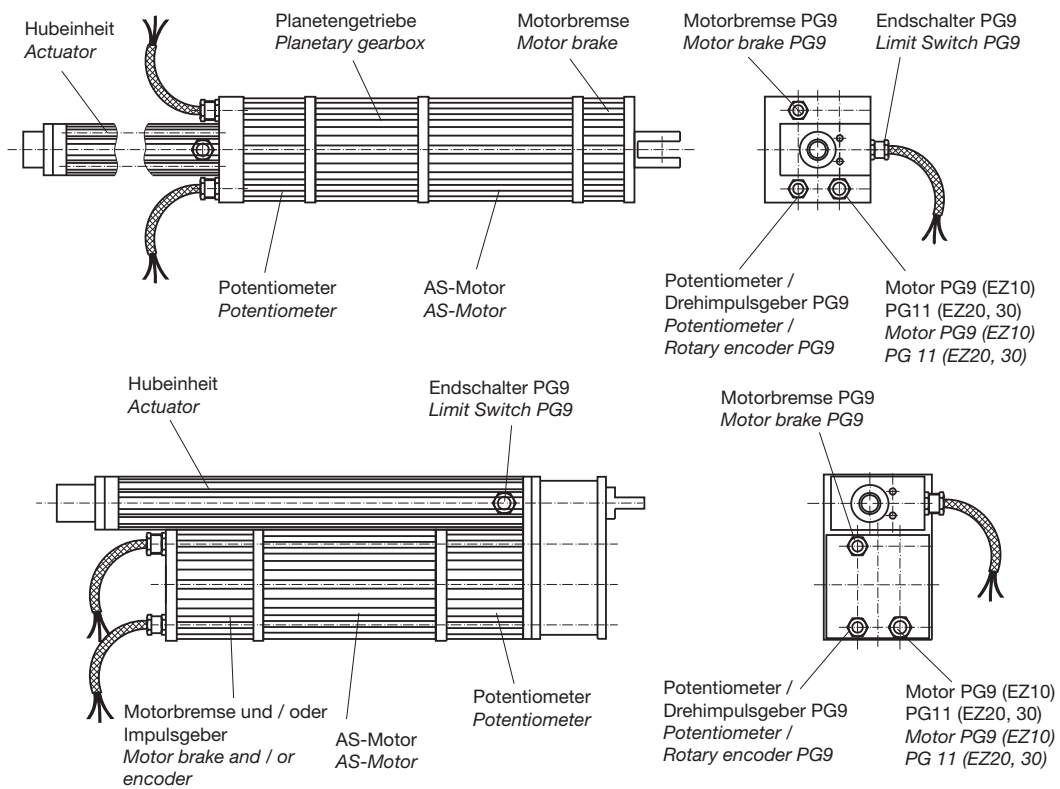
Eine Ersatzteillieferung kann nur gegen Angabe der Gerätenummer erfolgen.
Spare parts can only be delivered is serial No. is stated.

Elektrische Anschlüsse

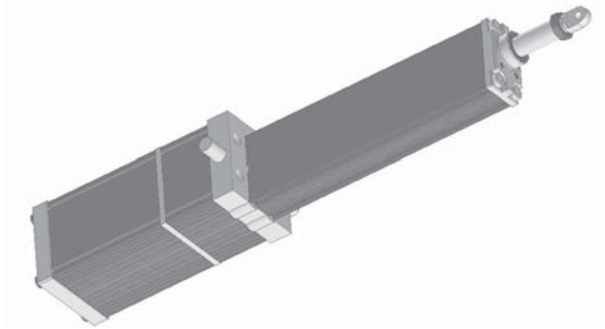
Electric Cable Connections - Gland Positions



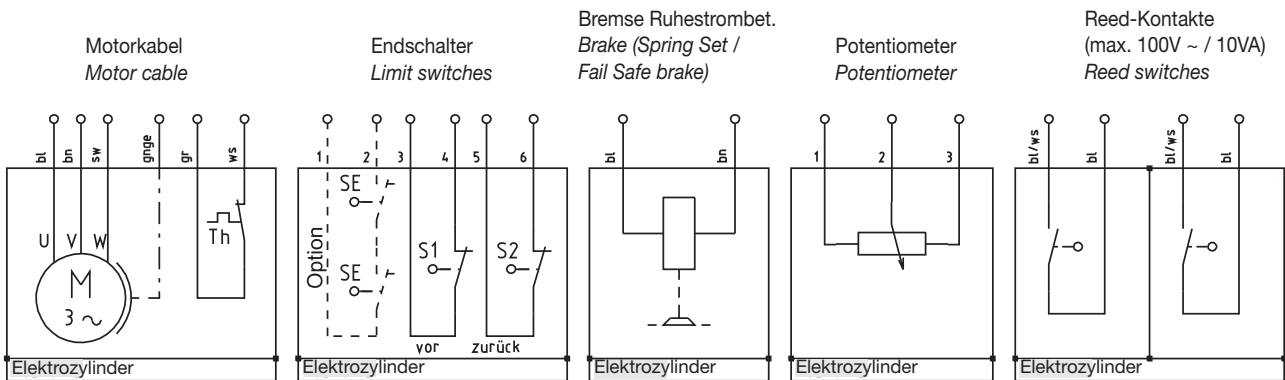
Elektrische Anschlüsse / Electric Cable Connections - Gland positions



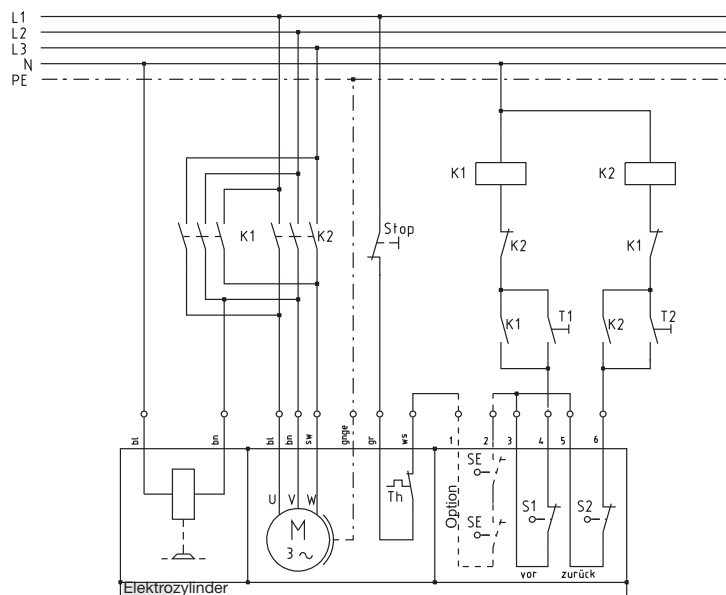
Schaltplan für Ausführung Drehstrom Three-phase version



Standard - Belegung der herausgeführten Anschlüsse aller möglichen Komponenten Standard cable connection for all possible variants



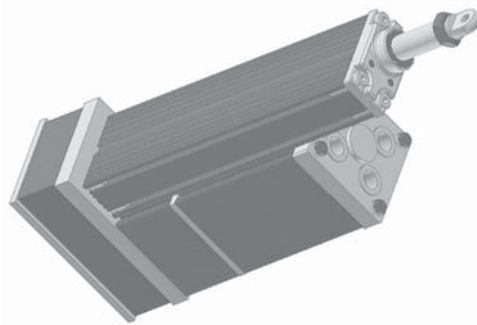
Anschlußbeispiel mit Wendeschütz und Bremse Example with reversing contactor and brake



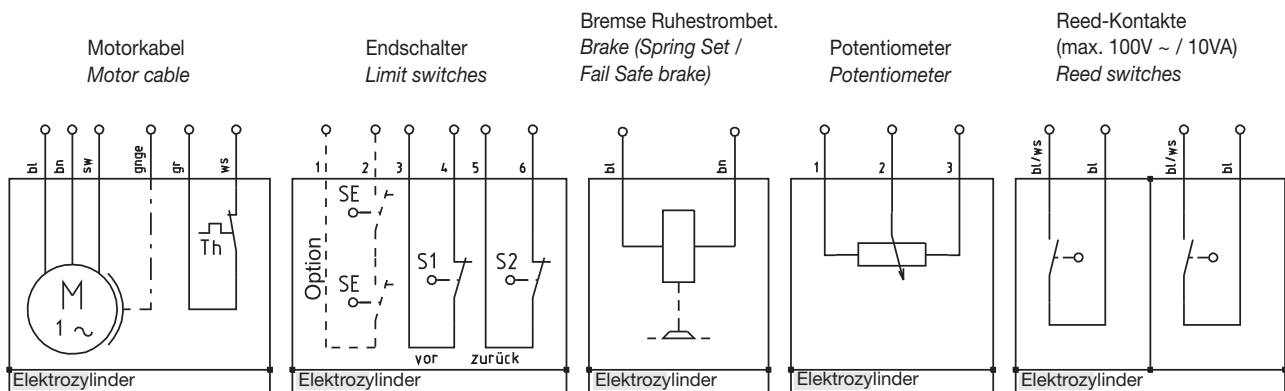
Der gezeichnete Schaltungsvorschlag ist in Selbsthaltung ausgeführt. Soll der Antrieb im Tippbetrieb betätigt werden, entfallen die beiden Schützkontakte über T1 und T2.

The proposed connection incorporates latching. Protective contacts T1 and T2 are dropped in case of inching operation.

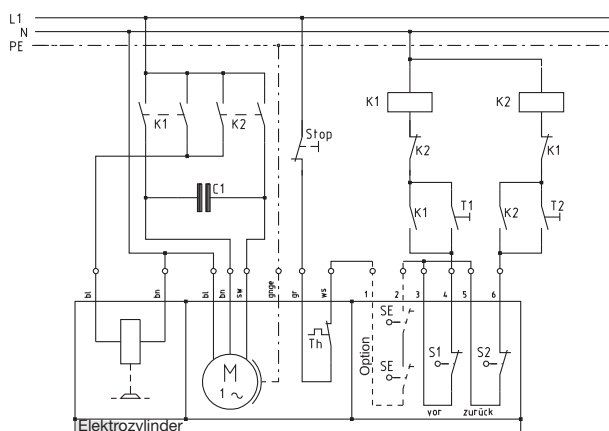
Schaltplan für Ausführung Wechselstrom A.C. version



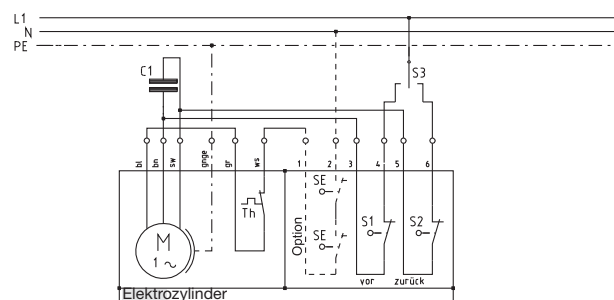
Standard - Belegung der herausgeführten Anschlüsse aller möglichen Komponenten Standard cable connection for all possible variants



Anschlußbeispiel mit Wendeschütz und Bremse Example with reversing contactor and brake



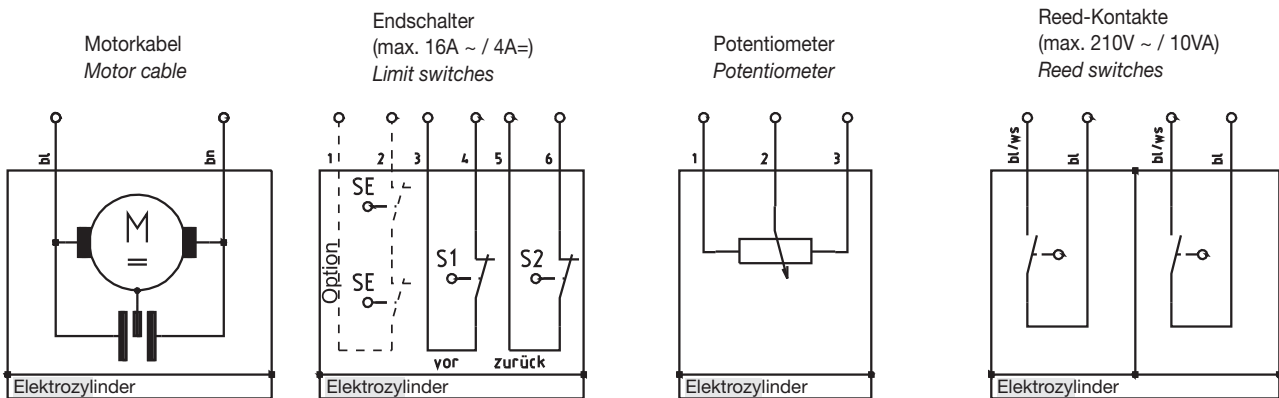
Anschlußbeispiel mit Schalter Example with switches



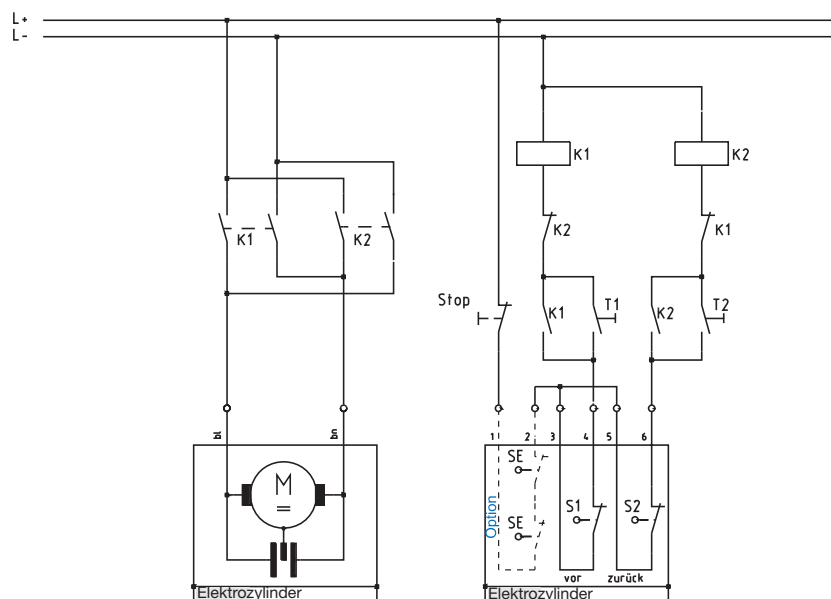
Schaltplan für Ausführung Gleichstrom D.C. version



Standard - Belegung der herausgeführten Anschlüsse aller möglichen Komponenten Standard cable connection for all possible variants



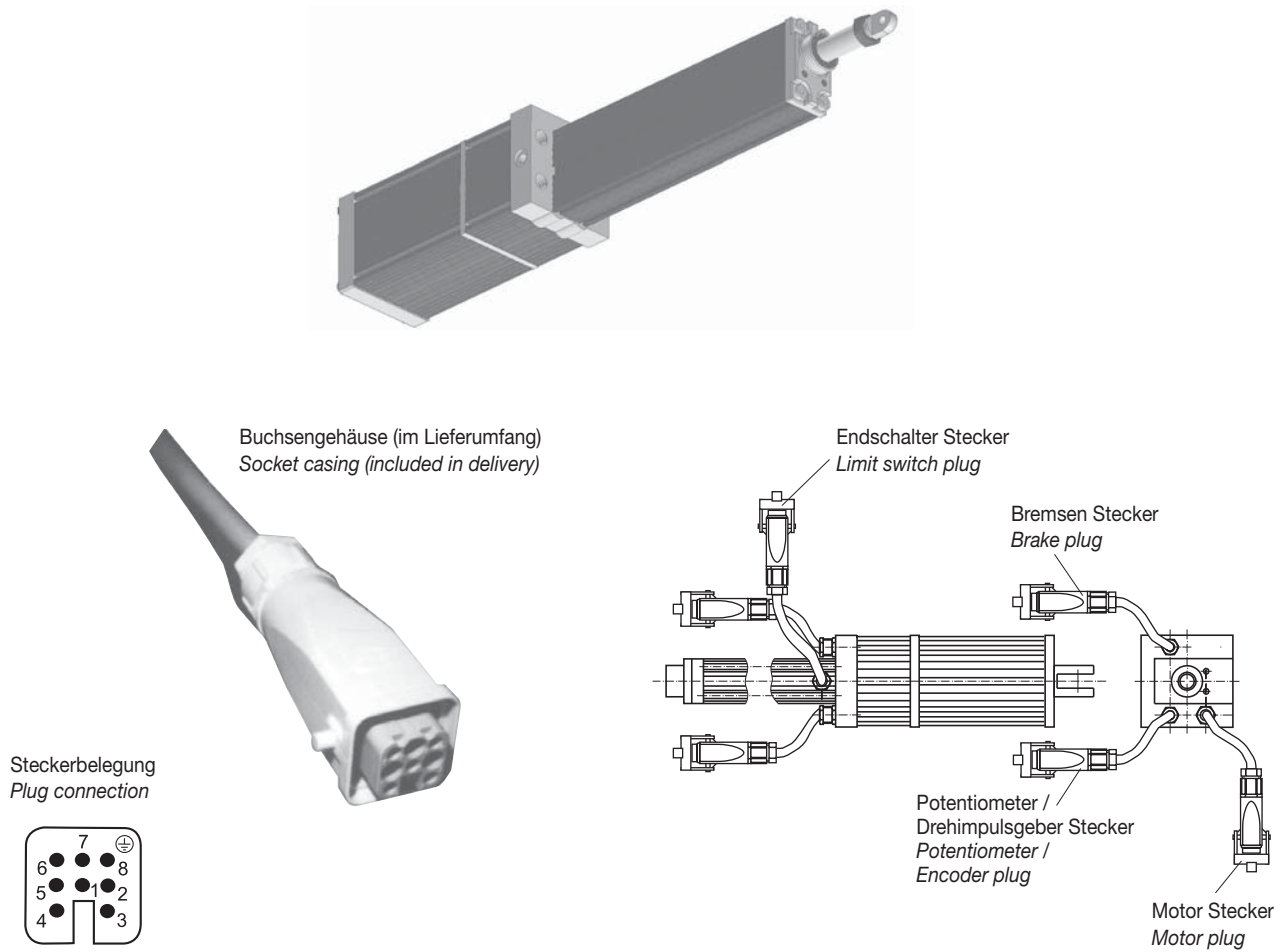
Anschlußbeispiel mit Wendeschütz Example with reversing contactor



Der gezeichnete Schaltungsvorschlag ist in Selbsthaltung ausgeführt. Soll der Antrieb im Tippbetrieb betätigt werden, entfallen die beiden Schützkontakte über T1 und T2.

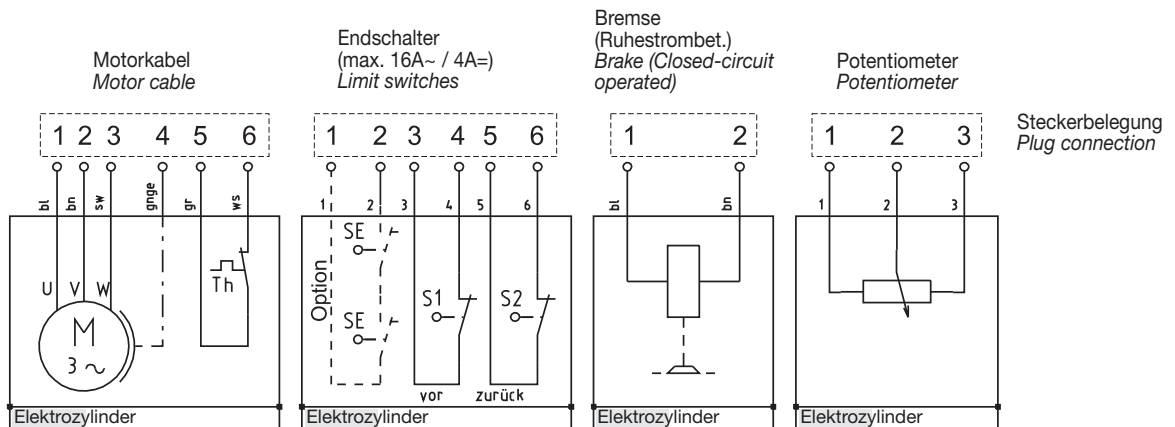
The proposed connection incorporates latching. Protective contacts T1 and T2 are dropped in case of inching operation.

Sonderausführung mit Hartingstecker Han 7 D Special version with Harting plug Han 7 D



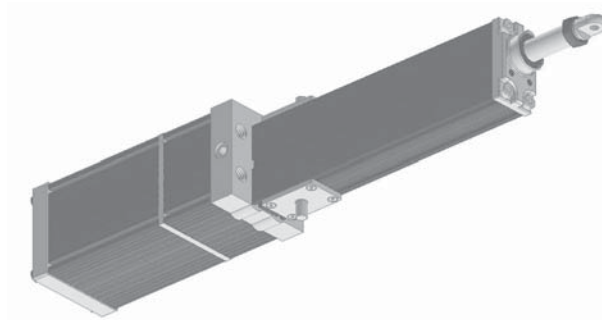
Standard - Belegung der herausgeführten Anschlüsse aller möglichen Komponenten Standard brought-out cable connections of all possible components

Schaltplan für Ausführung Drehstrom / Wechselstrom EZ 10, 20, 30 Connection plan for version 3-phase / A.C. EZ 10, 20, 30



Allgemeine Fragen und Antworten

General questions and answers



Allgemeine Fragen und Antworten für den Anwendungsbereich der Hubspindelantriebe

1. Was ist zulässige Einschaltdauer (ED)?

Antwort: Da Spindelantriebe überwiegend im Kurzzeitbetrieb Verwendung finden, wird auf eine Kühlung verzichtet. Deshalb geben wir die zulässige Laufzeit in % für einen Zeitraum von 10 min. an.

Beispiel: Im Katalog finden Sie die Angabe: 30% ED. Der Antrieb darf also innerhalb einer Zeitperiode von 10 Minuten nur 3 Minuten mit voller Last fahren. Die restliche Zeit ist Ausschaltzeit, welche für die Abführung der Wärme benötigt wird. Die ED-Angaben sind nicht genau, sondern werden beeinflusst von: Hubkraft, Anzahl der Start's, Umgebungstemperatur, etc.

2. Was passiert bei Überschreitung der Einschaltdauer (ED)?

Antwort: Die Elektromotoren (Wechselstrom oder Drehstrom) haben einen in der Motorwicklung integrierten Temperaturfühler. Bei Überschreitung einer Wicklungstemperatur von 125°C erfolgt eine automatische Abschaltung. Erst nach einigen Minuten Abkühlungszeit kann der Antrieb erneut gestartet werden. Gleichstrommotoren (24 V) haben systembedingt keinen Temperaturschalter.

3. Was passiert bei Überschreitung der zulässigen Hubkraft?

Antwort: Im Prinzip nichts, da alle AS-Antriebe mit einer Leistungsreserve ausgestattet sind. Allerdings wird sich der Antrieb schneller erwärmen. Auch der Verschleiß der beweglichen Teile nimmt zu. Bei mehrmaligem Fahren gegen Festanschlag (Blockieren) kann es zu einer Beschädigung kommen, wenn im Antrieb keine Rutschkupplung vorgesehen ist.

4. Was ist Selbsthemmung und was bewirkt diese am Antrieb?

Antwort: Im Katalog finden Sie in der techn. Tabelle die Eintragung:

Sd (=dyn. Selbsthemmung)

Ss (=statische Selbsthemmung)

So (=ohne Selbsthemmung)

Generell gilt: Ein Antrieb ist dann selbsthemmend, wenn der Betriebswirkungsgrad kleiner 50% ist.

General questions and answers for using the lifting spindle drives

1. What is the permissible ON period?

Answer: Since spindle drives are mainly used in short-term operation, cooling is omitted. We therefore give the permissible running time as a percentage for a period of 10 minutes.

Example: In the catalog you will find the following: 30% ON period. The drive may therefore run at full load for only 3 minutes within a 10 minute period. It is switched off for the remaining time, something which is necessary to dissipate the heat. The stated ON periods are not precise. Rather, they are influenced by lifting force, number of starts, ambient temperature etc.

2. What happens if the permissible ON period is exceeded?

Answer: The electromotors (alternating current or three-phase current) have a temperature sensor integrated in the motor winding. If a winding temperature of 125 °C is exceeded, switching-off occurs automatically. The drive cannot be restarted until after a few minutes cooling-down. Direct current motors (24V) have no temperature switch due to the system.

3. What happens if the permissible lifting force is exceeded?

Answer: In principle nothing, because all AS drives have a power reserve. However, the drive will heat up more rapidly. The wear on the moving components also increases. Damage can occur in the event of movement against a solid block several times (blockage) if no slip coupling is fitted in the drive.

4. What is self-locking and how does it act on the drive?

Answer: In the catalog, you will find the following entries in the technical table:

dS (= Dynamic self-locking)

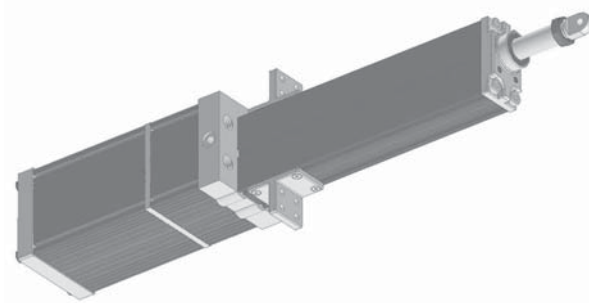
sS (= Static self-locking)

So (= Without self-locking)

The following generally applies: A drive is self-locking when the operating efficiency is less than 50 %.

Allgemeine Fragen und Antworten

General questions and answers



Allgemeine Fragen und Antworten für den Anwendungsbereich der Hubspindeltriebe

Sd: dieser Antrieb kommt auch bei Last-Unterstützung nach dem Abstellen des Motors zum Stillstand

Ss: dieser Antrieb wird bei Last-Unterstützung nach dem Abstellen des Motors nicht sicher zum Halten gebracht (evtl. Bremse vorsehen)

So: dieser Antrieb wird bei Last-Unterstützung und nach dem Abstellen des Motors nicht zum Halten gebracht (Bremse zwingend erforderlich bei vertikalen Bewegungen)

AS Elektrozyylinder-Antriebe können wahlweise mit Trapezgewindespindeln oder Kugelgewindespindeln geordert werden. Selbsthemmung, wie oft gefordert, ist wegen des sehr guten Wirkungsgrades bei Kugelgewinden nicht möglich.

5. Was ist Nachlauf bzw. Wiederhol- und Positioniergenauigkeit?

Antwort:

a) Unter Nachlauf versteht man die nach dem elektrischen Abschalten des Antriebes zurückgelegte Strecke bis zum Stillstand. Der Nachlauf wird entscheidend beeinflusst durch: Hubgeschwindigkeit, Wirkungsgrad, Lastverhalten (ziehend oder drückend), Einbaulage (vertikal oder horizontal), Betriebstemperatur, etc. Ein zu großer Nachlauf läßt sich minimieren durch Verwendung einer Bremse.

b) Unter Wiederholgenauigkeit versteht man die bleibende Genauigkeit einer angesteuerten Position, welche bei gleichen Lastverhältnissen und nicht veränderter Endschalterstellung zuverlässig erreicht wird. Es gibt geringe Unterschiede bei kaltem oder betriebswarmem Zustand des Antriebes. Bei Verwendung einer Bremse erhöht sich die Genauigkeit. Durch elektronische Hilfsmittel wie Drehimpulsgeber (Option) wird eine genaue Position ständig erreicht.

6. Wann ist eine Bremse erforderlich und wie wirkt diese?

Antwort: Die hauptsächlichen Gründe sind unter Punkt 4 und 5 zu finden. Es gibt auch Sicherheitsaspekte, die den Einsatz empfehlen z.B.: Stromausfall

General questions and answers for using the lifting spindle drives

dS: This drive also comes to a standstill with load support after the motor is switched off

sS: This drive is not reliably brought to a standstill with load support after the motor is switched off (possibly provide brake)

So: This drive is not brought to a standstill with load support and after the motor is switched off (brake is essential for vertical movements).

AS Electrocyylinder drives can optionally be ordered with trapezoidal threaded spindles or ball screw spindles. Self-locking, as is often requested, will not be necessary with ball screws due to the very high efficiency. Exception: Series connection of a worm gear with high transmission and low lead angle.

5. What are running-down and repeat and positioning accuracy?

Answer:

a) Running down is the distance covered until standstill after switching off the drive electrically. Running-down is crucially influenced by: travel speed, efficiency, load behavior (pulling or pushing), installation position (vertical or horizontal), operating temperature etc. Excessive-running down can be minimized by using a brake.

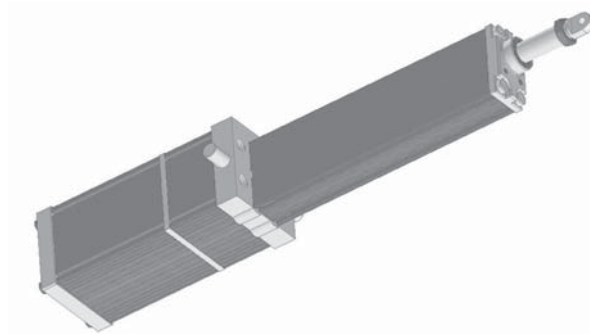
b) Repeat accuracy is the constant accuracy of an approach position which is reliably reached under conditions of the same load relationship and an unchanged end switch setting. There are slight differences when the drive is in a cold or operationally warm state. The accuracy is increased by using a brake. Using electronic aids like rotary pulse generators (option) enables an exact position to the continuously reached.

6. When is a brake necessary and how does it act?

Answer: The main reasons are stated under Points 4 and 5. There are also safety aspects which recommend the use of a brake, for example power failure with a hanging load on the ball screw drive. We use spring-

Allgemeine Fragen und Antworten

General questions and answers



Allgemeine Fragen und Antworten für den Anwendungsbereich der Hubspindeltriebe

bei hängender Last am Kugelgewindetriebe. Wir verwenden gefederte Sicherheitsbremsen, welche unter Strom öffnen und ohne Strom schließen (bremsen!). Der nachträgliche Einbau von Bremsen ist nur schwer zu ermöglichen. Deshalb sollte dies im Hause des Herstellers bei Montage des Elektrozyylinder erfolgen.

7. Können Elektrozyylinder-Antriebe auch unter erschweren Bedingungen (wie: feuchte Umgebung, ungeheizte Räume) eingesetzt werden?

Antwort: Ja, die Standard-Schutzart ist IP 54. Darüberhinaus können besondere Maßnahmen durch den Hersteller getroffen werden. Geben Sie deshalb in Ihrer Anfrage oder Bestellung möglichst umfassende Angaben, wenn die Betriebsbedingungen vom Standard abweichen.

8. Können zwei oder mehrere Antriebe synchron gefahren werden?

Antwort: Nein! Motordrehzahlen differieren immer in einer gewissen Toleranz. Nur mit einer aufwendigen Steuerung und Überwachung läßt sich ein Motorgleichlauf erzielen.

9. Wie genau sind die im Katalog angegebenen Hubgeschwindigkeiten?

Antwort: Bei Verwendung von Wechselstrom- und Drehstrommotoren ist die angegebene Geschwindigkeit mit +/- 5% relativ genau. Bei Gleichstrommotoren ergeben sich je nach Belastungszustand größere Unterschiede.

10. Können Elektrozyylinder-Spindeltriebe auch seitliche (radiale) Belastungen ertragen?

Antwort: Nein! Die Hubkraft sollte immer auf das Zentrum der Hubachse, bzw. der Befestigung gerichtet sein. Bei kurzen Hublängen ist eine radiale Kraft weniger schädlich, als bei größeren Hublängen.

11. Wie ist das Verhalten von Hubkraft und Hublänge?

Antwort: Je größer die Hublänge ist, je stärker ist die Reduzierung der Hubkraft nach den physikalischen

General questions and answers for using the lifting spindle drives

mounted safety brakes which open under current and close without current (braking). The retrofitting of brakes is very difficult. This should therefore be done by the manufacturer during assembly of the Electrocyylinder.

7. Can Electrocyylinder also be used under more difficult conditions (such as damp environments, unheated rooms)?

Answer: Yes, the standard protection class is IP 54. In addition, special measures can be taken by the manufacturer. When making your enquiry or placing your order, you should therefore give the most comprehensive details possible if operation conditions deviate from the norm.

8. Can 2 or more drives be run synchronously?

Answer: No. Motor speeds always differ within a certain tolerance. Motor synchronization can only be achieved with a complex and costly control and monitoring system.

9. How accurate are the lifting speeds listed in the catalog?

Answer: When alternating current and three-phase current motors are used, the stated speed is relatively accurate to +/- 5%. In the case of direct current motors, more marked differences of up to 50% arise, depending on the load state.

10. Can Electrocyylinder spindle drives also withstand side (radial) loads?

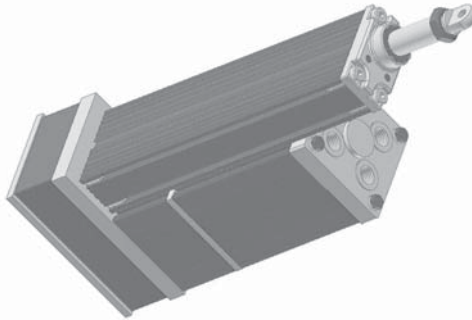
Answer: No. The lifting force should always be directed towards the center of the lifting axis or the fastening. In the case of short lifting lengths, a radial force is less damaging than with longer lifting lengths.

11. What is the behavior of lifting force and lifting length?

Answer: The greater the lifting length, the greater the reduction of the lifting force according to the physical laws of safety against "bending" (according to Euler).

Allgemeine Fragen und Antworten

General questions and answers



Allgemeine Fragen und Antworten für den Anwendungsbereich der Hubspindelantriebe

Gesetzen der Sicherheit gegen "Knickung" (lt. Euler). Es können jedoch immer die max. Hubkräfte gefahren werden, wenn die zu bewegende Last "gezogen" aber nicht "gedrückt" wird.

12. Welche Möglichkeiten der Steuerung u. Programmierung eines Elektrozyylinder-Antriebes gibt es?

Antwort: In Verwendung mit einem Frequenzumrichter können Sie den AS-Motor (nur 230/400V) in der Drehzahl stufenlos einstellen, was einer Änderung der Hubgeschwindigkeit gleichzusetzen ist. Darüberhinaus lassen sich komplexe Positionieraufgaben über den digitalisierten Umrichter programmieren (in Verbindung mit einem Drehimpulsgeber am Motor).

13. Welche Befestigungsart am Spindeltrieb ist zu wählen?

Antwort: Die günstigste Befestigung für Ihren konstruktiven Anbau suchen Sie selbst aus. AS bietet alle Varianten:

I. an der Kolbenstange:

- a): Standard-Befestigung mit Feststellmutter
- b): Kugelgelenkkopf mit Feststellmutter
- c): Gewindestange mit Feststellmutter für Ihre eigene Anbau-Variante
- d): Gabelkopf mit Feststellmutter
- e): gefederter Anschlußkopf mit Feststellmutter

Hinweis: Die Feststellmutter gibt Ihnen die Möglichkeit, die Stellung der Befestigungsart in jeder Drehrichtung zu korrigieren, da beim Elektrozyylinder das Kolbenrohr verdrehgesichert konstruiert ist.

II. am Lagerdeckel bzw. am Antrieb:

- a): Standard-Befestigung in Achsrichtung zur Kolbenstange (Befestigung A)
- b): über 2 stufenlos am Hubgehäuse verstellbare Bolzen (Befestigung B)
- c): über 2 stufenlos am Hubgehäuse verstellbare Flansch-Segmente (Befestigung C)
- d): über 2 fest arretierte Bolzen am Lagerschild des Hubgehäuses (Befestigung D)

14. Mit welchem Axialspiel muß man rechnen?

General questions and answers for using the lifting spindle drives

However, the maximum lifting forces can always be run if the load being moved is "pulled" but not "pushed".

12. What are the possibilities for controlling and programming a Electrocyylinder drive?

Answer: In conjunction with a frequency converter, you can steplessly adjust the speed of the ASmotor (only 230/400 V). This can be regarded as the equivalent of changing the lifting speed. In addition, complex positioning tasks can also be programmed via the digitized converter (in conjunction with a rotary pulse sensor on the motor).

13. What fastening method should be selected on the spindle drive?

Answer: Look for the most favorable fastening methods for your design yourself. Electrocyylinder offers all variants:

I. On the piston rod:

- a): Standard fastening with locking nut
- b): Self-contained cardan joint with locking nut
- c): Threaded rod with locking nut for your own attachment variants
- d): Fork head with locking nut
- e): Spring-mounted connecting head with locking nut

Note: The locking nut gives you the possibility of adjusting the position of the fastening type in any direction of rotation, because with Electrocyylinder, the piston tube is designed so that it is secure against torsion.

II. On the bearing cover or on the drive:

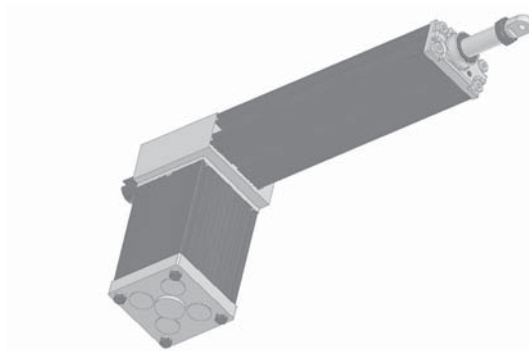
- a): Standard fastening in axial direction to the piston rod (fastening A)
- b): Via 2 bolts steplessly adjustable on the lifting casing (fastening B)
- c): Via 2 flange segments steplessly adjustable on the lifting casing (fastening C)
- d): Via 2 permanently locked bolts on the bearing plate of the lifting housing (fastening D).

14. What axial play must you expect?

Answer: On series models, the axial play is generally

Allgemeine Fragen und Antworten

General questions and answers



Allgemeine Fragen und Antworten für den Anwendungsbereich der Hubspindelantriebe

	Trapezspindel	Kugelgewinde
EZ 10	0,15 mm	0,05 mm
EZ 20	0,20 mm	0,05 mm
EZ 30	0,30 mm	0,05 mm

Antwort: Bei Serienmodellen ist das Axialspiel im allgemeinen bei folgenden Werten:
Wenn besonderen Wert auf enges Axialspiel gelegt wird, sollte kein gefederter Anschlußkopf vorgesehen werden.

15. Sind AS Elektrozyylinder-Antriebe wartungsfrei?

Antwort: Bei der Montage wird der Antrieb vom Hersteller in ausreichender Menge mit synthetischem Schmierstoff befüllt. Eine mehrjährige Nutzung ohne Nachschmierung ist bei Standardanwendungen gewährleistet. Bei hohen Schaltzyklen oder bei vertikalem Einbau (Spindel oben oder unten) ist es empfehlenswert, alle 3 bis 6 Monate am Schmiernippel mit einer geringen Menge Schmierstoff die Spindel nachzufetten.

16. Was sind die häufigsten Gründe für vorzeitigen Ausfall?

Antwort:

- Unsachgemäße Befestigung, welche eine zu hohe Radialbelastung zur Folge hat.
- falsches elektr. Anschließen
- Beschädigung (Kratzer) am Kolbenrohr
- zu hohe Einschaltdauer bzw. zu hohe Hubkräfte
- Hubspindel fährt gegen festen Widerstand

17. Welche Funktion haben die Endschalter bzw. die Sicherheitsendschalter (Option)?

Antwort: Elektrozyylinder bietet in der Standardversion für beide Hubrichtungen elektromechanische, von außen einstellbare Endschalter. Die Grundeinstellung für die bestellte Hublänge erfolgt im Herstellerwerk. Eine Nachstellung durch den Anwender ist mit Hilfe eines Schraubendrehers möglich:

Wenn der Anwender die Endschalterkabel zusammen mit den Motorkabeln an die Steuerung anschließt, wird bei Erreichen der eingestellten Hublänge

General questions and answers for using the lifting spindle drives

	Trapezoidal spindle	Ball screw
EZ size 10	0,15 mm	0,05 mm
EZ size 20	0,20 mm	0,05 mm
EZ size 30	0,30 mm	0,05 mm

as follows:

No spring-mounted connecting head should be provided if great value is placed on narrow axial play.

15. Are AS Electrocyylinder drives maintenance-free?

Answer: During assembly, the manufacturer fills the drive with a sufficient amount of synthetic lubricant. Several years of use without relubrication is guaranteed for standard applications. Only with very high switching cycles or vertical installation (spindle above) is it recommended to top up a small amount of lubricant every 3 to 6 months at the lubricant nipple.

16. What are the most frequent reasons for premature failure?

Answer:

- Incorrect fastening, which causes excessive radial load
- Incorrect electrical connection
- Damage (scratches) on the piston tube
- ON period too long or excessive lifting forces
- Lifting spindle moves against solid resistance

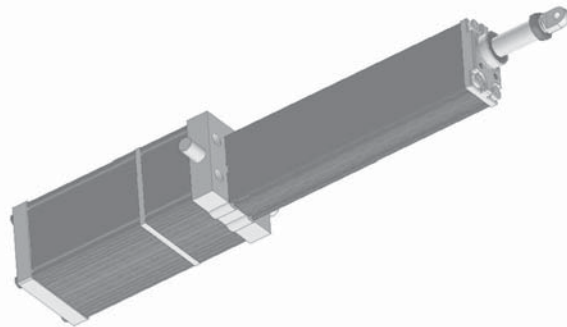
17. What functions do the operating and safety limit switches have?

Answer: Electrocyylinder offers electromagnetic limit switches adjustable from the outside in the standard version for both lifting directions. The basic setting for the ordered lifting length is made at the manufacturer's factory. Readjustment by the user is possible with the help of the screwdriver:

If, as stipulated by the manufacturer, the user connects the limit switch cable and motor cables to the controller, automatic switch-off occurs when the set lifting length is reached. If a limit switch is faulty or

Allgemeine Fragen und Antworten

General questions and answers



Allgemeine Fragen und Antworten für den Anwendungsbereich der Hubspindeltriebe

eine automatische Abschaltung erfolgen. Bei defektem Endschalter bzw. unterlassenem oder fehlerhaftem Anschließen, wird der Endschalter nicht in Funktion treten. Die Kolbenstange läuft auf die Endlagendämpfung (Elastomer) auf. Bei Antrieben mit Sicherheitsendschaltern (Option) veranlasst der Sicherheitsendschalter das Abstellen des Antriebes, da dieser getrennt an die Steuerung anzuschließen ist. Nach Betätigung des Sicherheitsendschalters ist eine erneute Einschaltung des Elektrozyinders nur möglich, wenn mit dem Schraubendreher eine Änderung der Endschalterstellung in Richtung Hubvergrößerung vorgenommen wird.

Achtung: Umgekehrte Hubrichtung schalten und Ursache für Versagen des Betriebsendschalters beseitigen.

Magnetische, außen angebrachte Kontakt-Endschalter (Option): Bei dieser Ausführung fehlen die elektromechanischen Endschalter! Einstellung der Hublängen ist von außen durch den Anwender möglich. Ausführungen mit zusätzlichen Endschaltern sind möglich.

18. Welche Sicherheitsstandards sind vom Anwender zu berücksichtigen?

Antwort: Bei linearer Bewegung ist vom Anwender ein geeigneter Berührungsschutz vorzusehen. Bei Anwendungen, welche unmittelbar die Sicherheit von Personen tangieren, ist dem Hersteller ein besonderer Hinweis zu machen, damit eine spezielle

General questions and answers for using the lifting spindle drives

if the connection has not been made or is defective, the operating limit switch will not function. In this case, the safety limit switch will switch off the drive, because this switch is connected separately to the controller.

After the safety limit switch is actuated, it is only possible to switch the Electrocyinder back on if a change has been made with the screwdriver to the limit switch setting towards lift increase.

Important: Now switch the reverse lifting direction and remedy the cause of the operating limit switch failure.

Magnetic external contact limit switch (optional): With this version, the electromechanical operating and safety limit switches are missing. In this case too, the user can also subsequently adjust the lift lengths from the outside.

18. What safety standards must be observed by the user?

Answer: With a linear movement, the user must provide suitable contact protection. In the case of applications which directly affect the safety of persons, the manufacturer must be informed separately so that a special equipment inspection can be made.

Die Fa. AS Antriebs- und Systemtechnik GmbH reserviert für eilige Kunden eine gewisse Fertigungskapazität.

Damit sind wir bei vielen Produktionen in der Lage kurzfristig auf Ihre Wünsche einzugehen.

Kostenlos ist dieser Service nicht.

Bei der Inanspruchnahme des Eildienstes empfehlen wir immer, dass der Versand durch den Besteller geregelt wird. Unterbleibt dies, erfolgt ein normaler Versand zu lasten des Bestellers von uns.

Für die Inanspruchnahme der verschiedenen Eildienste haben wir folgende Zuschläge

Supereildienst:

In 2 Arbeitstagen mit 50% Preisauflschlag

Eildienst

In 5 Arbeitstagen 25% Preisauflschlag

Supereildienst mit 50% Preisauflschlag

Die Berechnung der 50% erfolgt für den Zeitraum:

Bestellung plus max. 2Arbeitstage*.

Bei späterer Lieferung wird nur 25% Preisauflschlag entsprechend den nachstehenden Bedingungen berechnet.

Eildienst mit 25% Preisauflschlag

Die Berechnung der 25% erfolgt für den Zeitraum:

Bestellung plus max. 5Arbeitstage*.

Maßgebend für die Berechnung des Zuschlages ist, dass der Auftrag bis 10:00h erteilt ist, bzw. vorliegt. Bei späterer Bestellung (Bestelleingang) wird als Eingang der darauf folgende Arbeitstag gerechnet.

Beispiel: Supereildienst

Betelleingang Freitag 11:00 h ist gleichbedeutend mit Montag vor 10:00h

Meldung der Versandbereitschaft durch uns erfolgt am Mittwoch 16:00h

Der Zuschlag von 50 % ist fällig, da der Termin eingehalten ist.

Erfolgt die Meldung der Versandbereitschaft am Donnerstag sind 25% fällig.

Bei Meldung der Versandbereitschaft am Dienstag der darauf folgenden Woche entfällt der Eildienstzuschlag, da der Termin nicht eingehalten wurde.

Diese Fristen gelten vorbehaltlich eines reibungslosen Fertigungsablaufes und können sich in der Urlaubs- bzw. Weihnachtszeit angemessen verlängern, ohne dass die Berechtigung des Zuschlages hinfällig ist.

Die Lieferzeit bzw. der Liefertermin beginnt mit der Annahme der Bestellung. Sie wird jedoch um die Zeitspanne verlängert, die der Besteller für die Beibringung der von ihm zu beschaffenden Unterlagen oder Beistellteile braucht. Dasselbe gilt, wenn der Besteller nachträglich eine Änderung vereinbart. Die Lieferfrist ist eingehalten, wenn bis zu ihrem Ablauf der Liefergegenstand das Werk verlassen hat, oder die Versandbereitschaft mitgeteilt ist.

Bei LVE und LVS Produkten derzeit noch kein Eildienst möglich.

Für Elektrozyylinder ist ein Eildienst nicht bei allen Typen möglich.

*Die Ware steht abholbereit bzw. versandbereit am Ende dieses Tages zur Verfügung.



AS ANTRIEBS- UND SYSTEMTECHNIK GMBH

Lieferprogramm

Profilschienen-, Rund- und Linearführungen

- Kugel- und Rollenumlaufeinheiten
- Laufrollenführungen
- Kreuzrollenführungen
- Gleitführungen
- Kugel- und Rollenumlaufschuhe
- Gehärtete Führungsleisten
- Linear-Kugel- und Gleitlager
- Wellenführungen und Lineareinheiten
- Stahlwellen und Kolbenstangen

Antriebs- und Führungssysteme

- Linearantriebseinheiten
- Schwerlast-Linearführungssysteme
- Positioniertische
- Spindelhubgetriebe und komplette Hubanlagen
- Elektromechanische Hubzylinder
- Kugelgewindetriebe
- Rollengewindetriebe
- Trapez- und Wälzringgewindetriebe

Antriebe und Steuerungen

- Drehstrom-, Servo- und Schrittmotore
- Linearmotore
- Getriebe
- Frequenzumrichter
- Regler und Steuerungen

Montage- und Automationsanlagen

- Handlingsysteme
- Fördersysteme
- Aluminium und Stahlprofile

Wälz- und Gleitlagerungen

- Wälzlager und Spindellagerungen
- Vierpunkt- und Dünnringlager
- Kurven- und Stützrollen
- Präzisions-Freiläufe
- Stehlager und Flanschlager
- Kugel- und Transportrollen
- Lauf- und Transporträder
- Gelenklager und Gelenkköpfe
- Gleit- und Sonderlager

Komponenten

- Wellenmuttern
- Spannsätze und Spannbuchsen
- Kupplungen und Rutschkupplungen
- Gelenkwellen und Wellengelenke
- Zahnriemen und Synchronscheiben
- Zahnstangen und Zahnräder
- Keilriemen und Keilriemenscheiben
- Keilwellen und Keilnaben
- Rollenketten und Kettenräder
- Pneumatik und Zubehör
- Zentralschmiersysteme und Zubehör

AS ANTRIEBS- UND SYSTEMTECHNIK GMBH
Postfach 70 02 30 D-44373 Dortmund
Spicherner Str. 48 D-44149 Dortmund
Tel.: 0049-231-961333-0 Fax: 0049-231-961333-10
Internet: www.as-technik.de
eMail: contact@as-technik.de